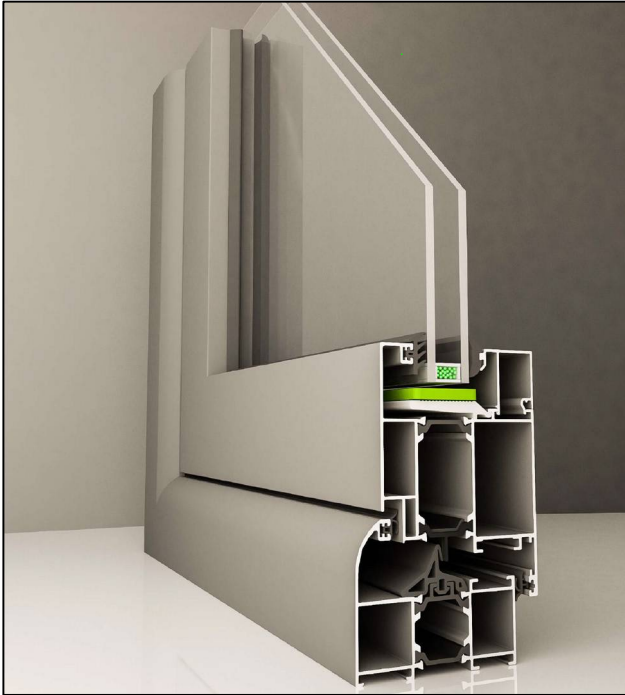


HTH70

سیستم درب و پنجره لولایی ترمال بریک

Thermal Break Window & Door System



مشخصات سیستم

*اندازه ی عرض فریم : 70.6 mm

*اندازه ی عرض لنگه : 69.2 mm

*ضخامت دیواره ی پروفیل : 1.2-1.3mm

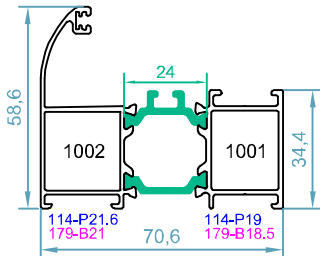
*اندازه ی پلی آمید : 24mm

*دارای بیشترین آب بندی و هوابندی با استفاده از لاستیک های EPDM

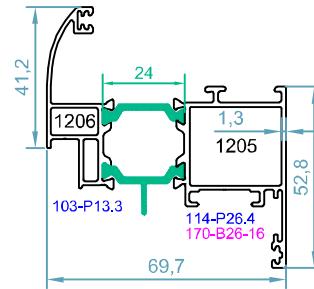
*دارای بازشو تخت و کرو از نمای بیرون

*مقاومت اتلاف انرژی $U_f = 2.65 \text{ W/m}^2\text{K}$

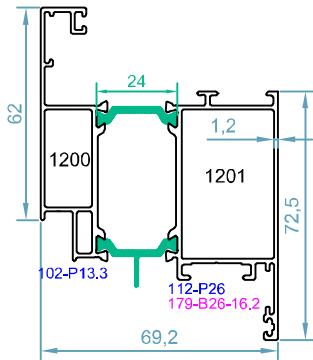
سیستم درب و پنجره لولایی ترمال بریک - HTH70



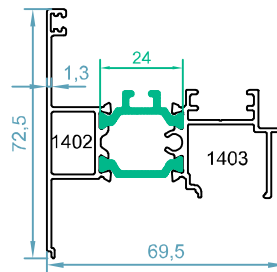
code : 1001-1002
 پروفیل فریم
Frame Profile
 weight : 1.32 kg/m



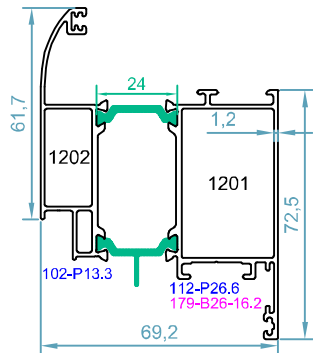
code : 1205-1206
 پنجره داخل بازشو
Inward Opening Window
 weight : 1.43 kg/m



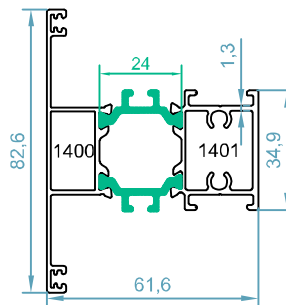
code : 1200-1201
 درب داخل بازشو
Inward Opening Door Sash
 weight : 1.75 kg/m



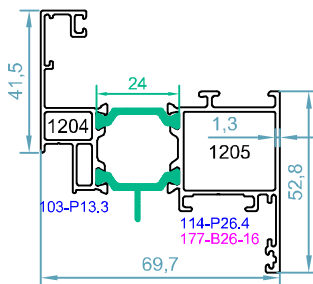
code : 1402-1403
 پروفیل اورهانگ
Double Sash Adaptor
 weight : 1.24 kg/m



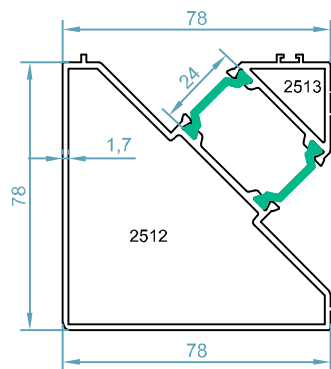
code : 1201-1202
 درب داخل بازشو
Inward Opening Door Sash
 weight : 1.72 kg/m



code : 1400-1401
 پروفیل سپری
T Profile
 weight : 1.42 kg/m

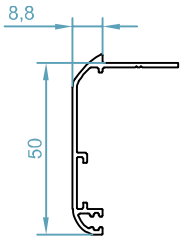


code : 1204-1205
 پنجره داخل بازشو
Inward Opening Window
 weight : 1.46 kg/m

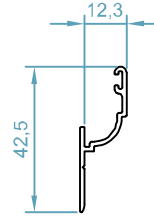


code : 2512-2513
 آداپتور کنج فریم
Corner Adaptor
 weight : 2.1kg/m

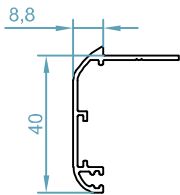
HTH70 - THERMAL BREAK WINDOW & DOOR SYSTEM



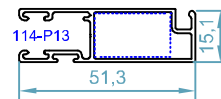
code :2500
 پروفیل روکوب
Border Profile
 weight : 0.38 kg/m



code :2508
 ریل توری کشویی
Rail Profile
 weight :0.23 kg/m



code :2501
 پروفیل روکوب
Border Profile
 weight : 0.35 kg/m



code : 2509
 لنگه توری کشویی
Fly Screen Profile
 weight :0.50 kg/m



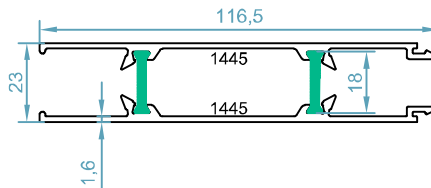
code : 2504
 پروفیل تسمه
Rod Profile
 weight : 0.18 kg/m



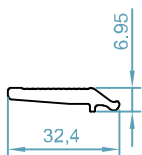
code :2507
 پروفیل آبچکان
Raindrop Profile
 weight : 0.26 kg/m



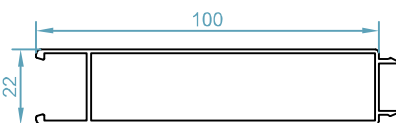
code : 2609
 پروفیل جای تسمه
Rod Profile
 weight :0.15 kg/m



code : 1445-1445
 ورق دو جداره ی ترمال بریک
Thermal Break Fshutter Pro
 weight : 1.45 kg/m

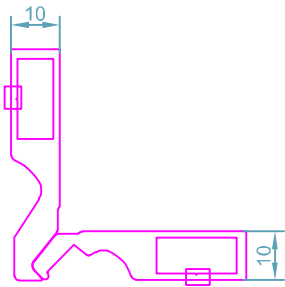


code :604
 پروفیل تاکوز آلومینیومی
Galss Support Profile
 weight : 0.33 kg/m

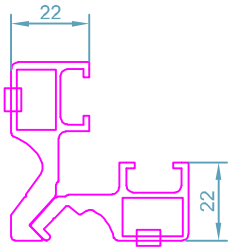


code : 2511
 ورق دو جداره
Shutter Profile
 weight :0.9 kg/m

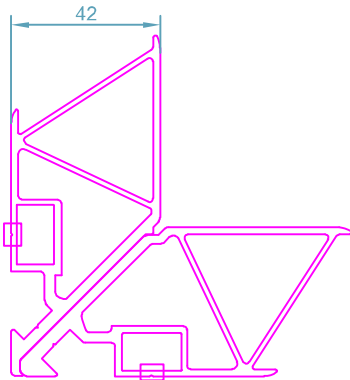
سیستم درب و پنجره لولایی ترمال بریک - HTH70



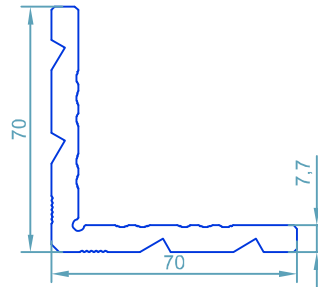
code : 176
PC B10
قابل تولید در اندازه های مختلف



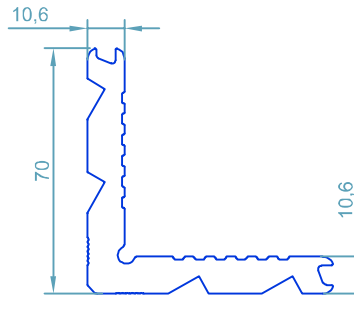
code : 177
PC B22
قابل تولید در اندازه های مختلف



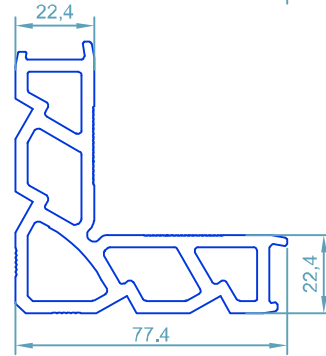
code : 179
PC B42
قابل تولید در اندازه های مختلف



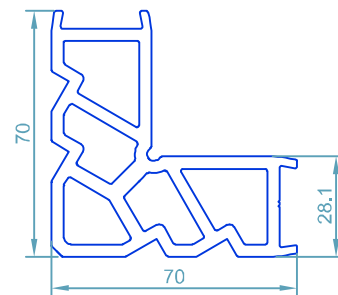
code : 103
گونیا پانچی
Corner Cleat
weight : 2.80 kg/m



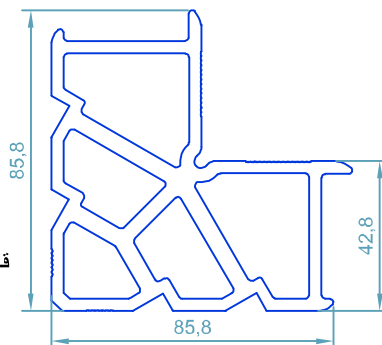
code : 110
گونیا پانچی
Corner Cleat
weight : 3.32kg/m



code : 114
گونیا پانچی
Corner Cleat
weight : 3.67 kg/m



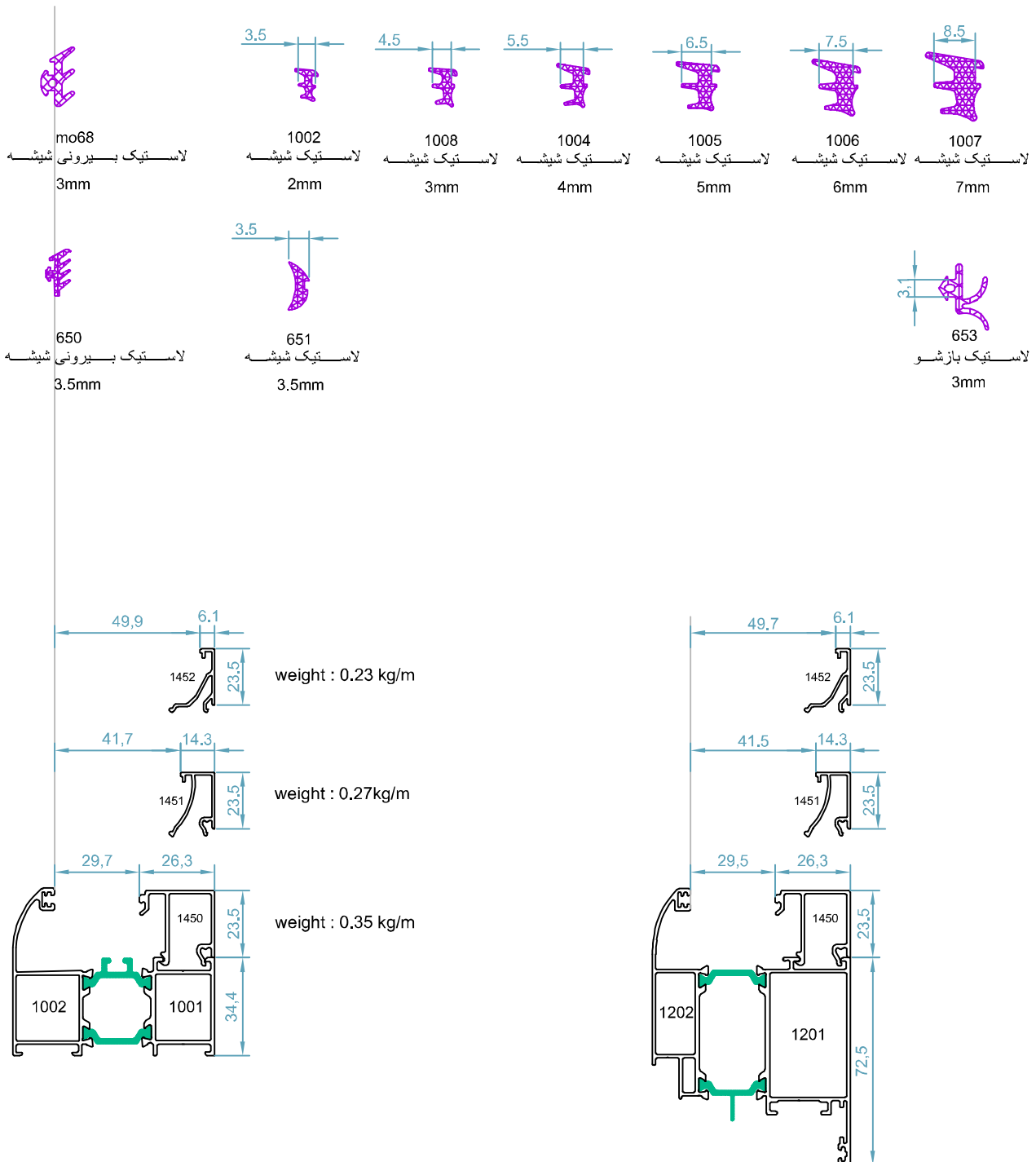
code : 102
گونیا پانچی
Corner Cleat
weight : 3.60 kg/m



code : 112
گونیا پانچی
Corner Cleat
weight : 5.00 kg/m



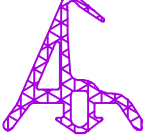

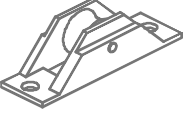
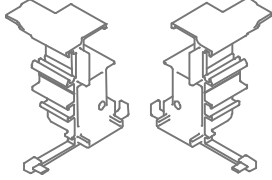
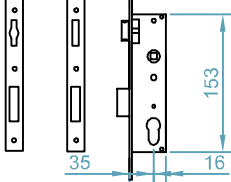
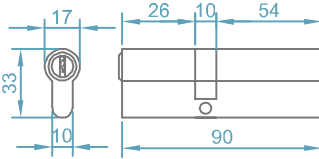
HTH70 - THERMAL BREAK WINDOW & DOOR SYSTEM

اندازه ی شیشه و زهوار ها - HTH70



سیستم درب و پنجره لولایی ترمال بریک - HTH70

ACCESSORIES LIST

 <p>code : 500 گونیا فلزی MM5 <i>Corner Alignment</i></p>	 <p>code : 501 گونیا فلزی کوچک MO19 <i>Corner Alignment</i></p>
 <p>code : 652 لاستیک فریم در بازشو <i>Gasket For Opening</i></p> <p>EPDM</p>	 <p>code : ata19503 تسمه ی پلی آمید <i>Rod Polyamid</i></p> <p>Polyamid</p>
 <p>code : MS100 بلبرینگ لنگه توری <i>Fly Screen Roller</i></p>	 <p>code : 620 درپوش آور هانگ 1402-1403 <i>Adapter Cover</i></p> <p>PVC</p>
 <p>قفل زبانه دار یا غلتکی لنگه ی بازشو <i>Mortise Lock With Cylinder or Roller</i></p>	 <p>سیلندر 90 <i>Cylinder 90</i></p>

