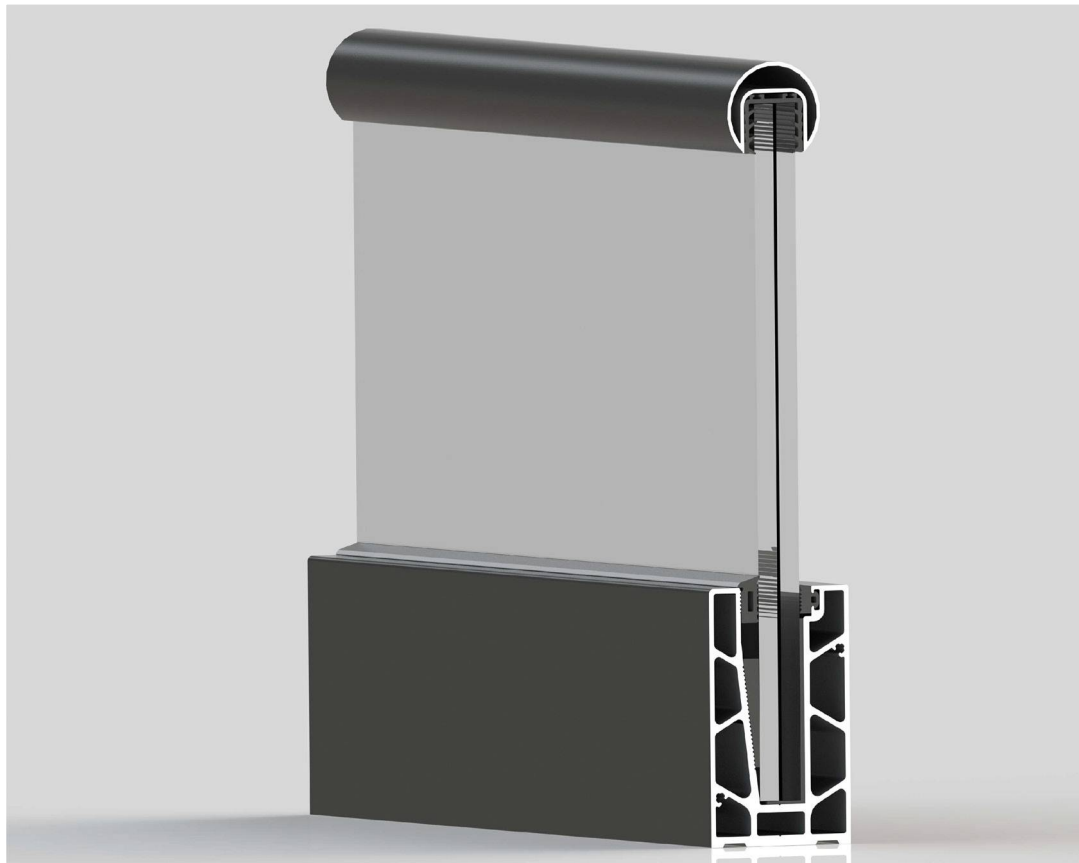


## سیستم نرده شیشه ای HUCK 100

## Huck 100 Handrail System



### مشخصات سیستم

\* اندازه ی عرض شیشه گیر : 60 mm

\* اندازه ی ارتفاع پروفیل شیشه گیر : 100 mm

\* اندازه ی ارتفاع عمق شیشه در شیشه گیر : 84 mm

\* اندازه ی ضخامت شیشه : 13.5-17.5mm

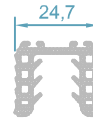
\* تست ضربه و تست فشار تایید شده است

\* امکان نصب چراغ LED

## HUCK100 HANDRAIL SYSTEM



code : 673  
 لاستیک هندریل 17.5mm  
*Glazing Adjusting U Gasket*  
 weight :0.25 kg/m



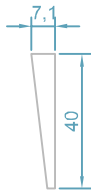
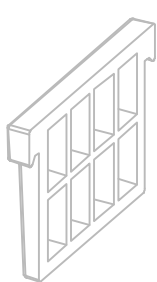
code : 674  
 لاستیک هندریل 13.5mm  
*Glazing Adjusting U Gasket*  
 weight :0.26 kg/m



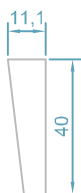
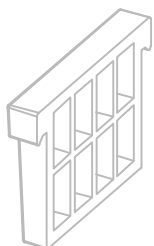
code : 671  
 لاستیک شیشه  
*Glazing Gasket*  
 weight :0.23 kg/m



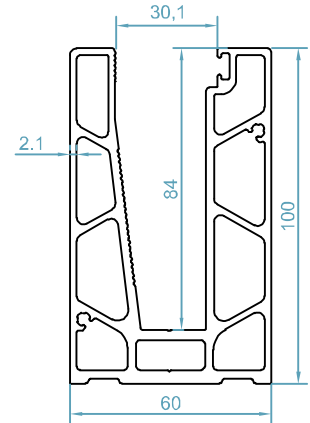
code : CF05  
 لاستیک شیشه  
*Glazing Gasket*  
 weight :0.085 kg/m



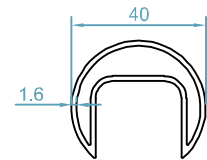
code : 615  
 پلاستیک نصب شیشه 17.5mm  
*Glazing Wedge*



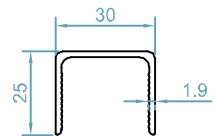
code : 616  
 پلاستیک نصب شیشه 13.5mm  
*Glazing Wedge*



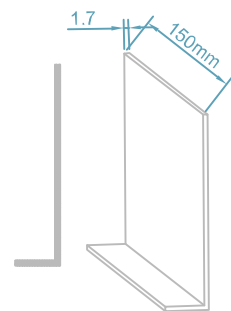
code : 3506  
 پروفیل شیشه گیر  
*Glazing Groove Profile*  
 weight :4.22 kg/m



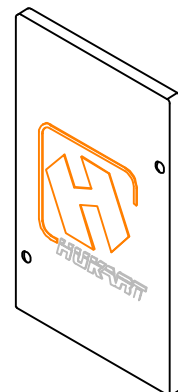
code : 3505  
 پروفیل بالای شیشه  
*Handrail Profile*  
 weight :0.75 kg/m



code : 3510  
 پروفیل بالای شیشه  
*Handrail Profile*  
 weight :0.41 kg/m

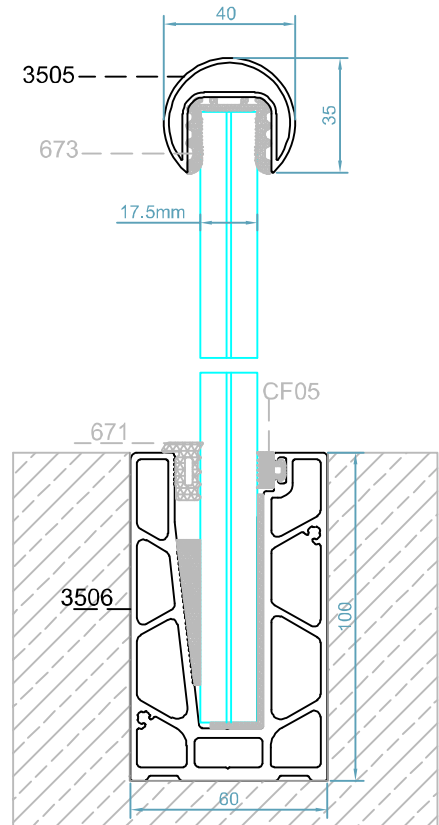
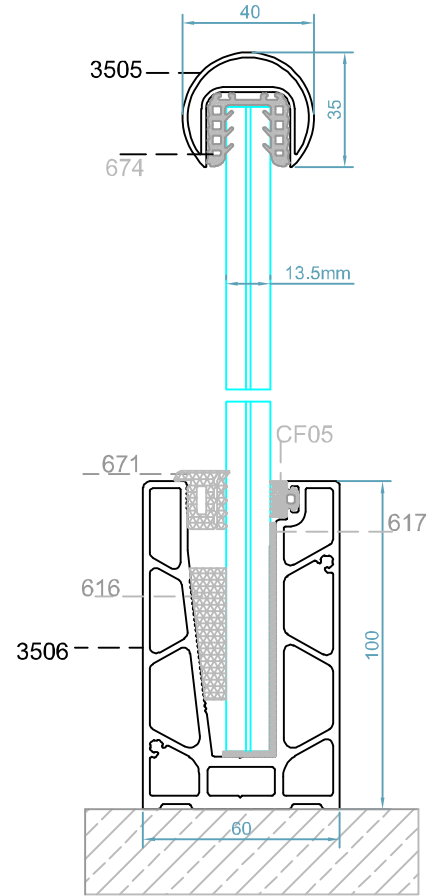
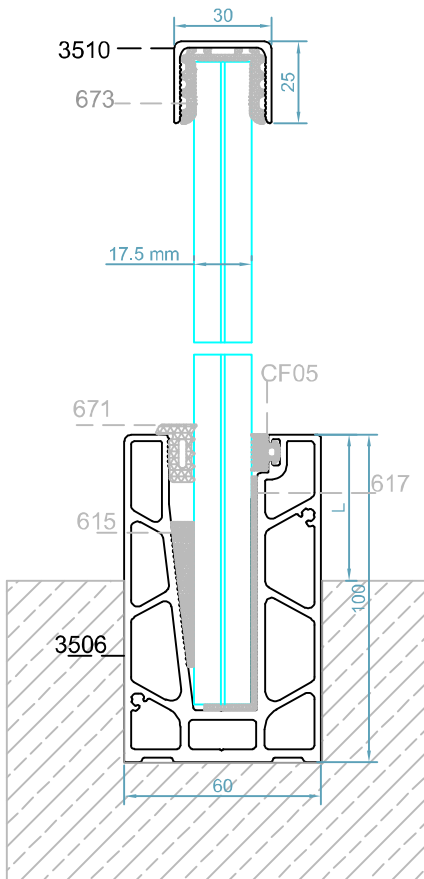
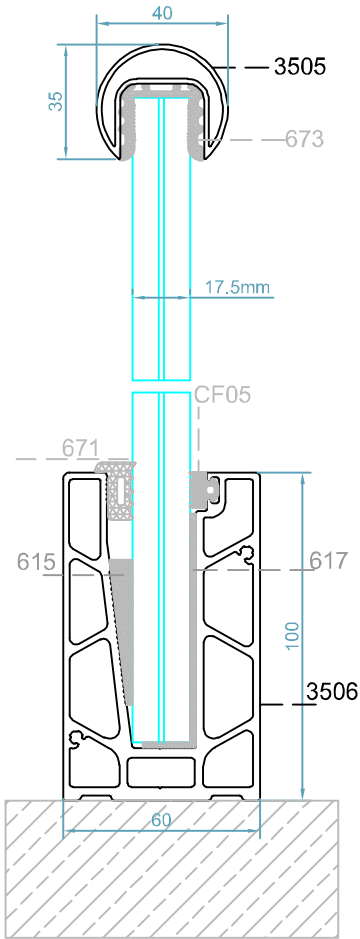
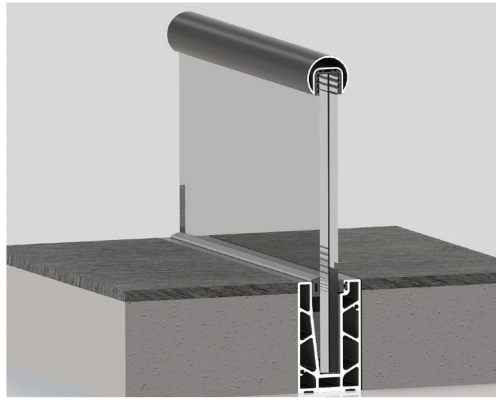


code : 617  
 پی وی سی L شکل  
*Plastic Spacer*

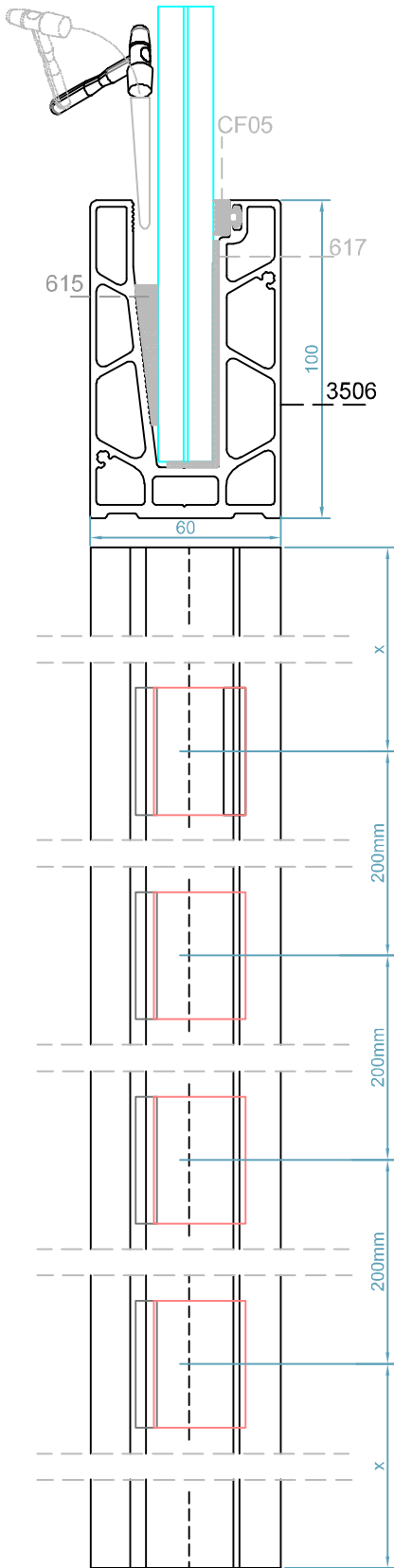


code : 618  
 درپوش پروفیل شیشه گیر 3506  
*Cap For 3506Profile*

سیستم نرده شیشه ای HUCK 100



## HUCK100 HANDRAIL SYSTEM

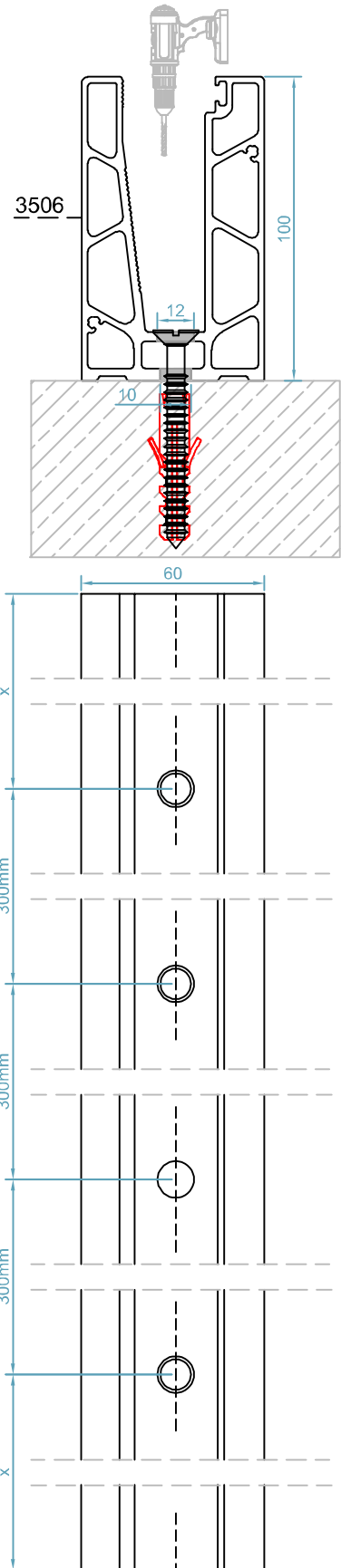


فاصله مرکزی پلاستیک ها  
200 میلی متر میباشد

Place wedges at  
200 mm intervals.

فاصله ی مرکزی سوراخکاری  
300 میلی متر میباشد  
سر پیچ با شیشه تماس نداشته باشد

Drill holes at 300 mm intervals.  
Screw head should not touch the glazing.



ارتفاع شیشه 1000 mm, طول هر شیشه استاندارد 1200 mm میباشد و فاصله ی بین دو شیشه لحاظ شود