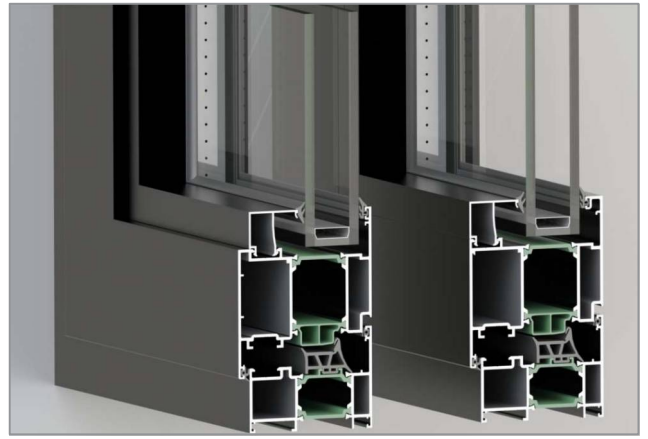
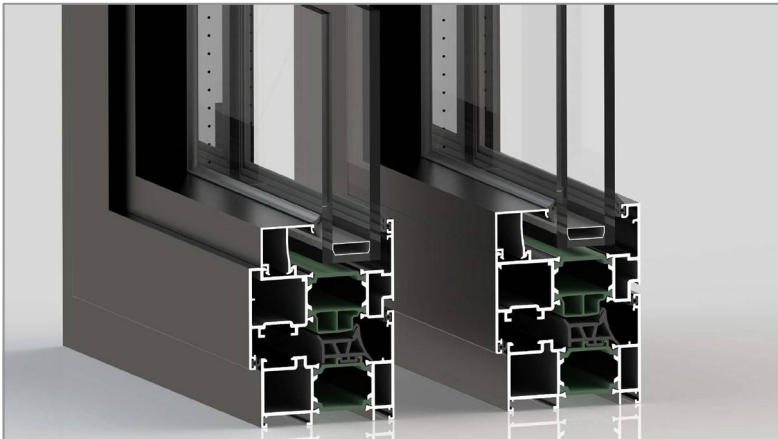


HTH78

سیستم درب و پنجره لولایی و لنگه مخفی ترمال بریک

Thermal Break Window&Door & Hidden Window System



مشخصات سیستم

* اندازه ی عرض فریم : 78 mm

* اندازه ی عرض لنگه : 85 mm

* اندازه ی پلی امید : 34mm

* ضخامت دیواره ی پروفیل : 1.8mm

* نمای ظاهر پروفیل : تخت و صاف از نمای بیرون و داخل

* تنوع در بازشو ها در محل نصب زهوار

* قابلیت نصب بازشو تک حالته ، دو حالته ، لنگه مخفی ، فرانسوی و کلنگی

* دارای بیشترین آب بندی و هوا بندی با استفاده از لاستیک های EPDM

* دارای زهوار و گونیا پانچی مشترک با سری های دیگر و مونتاژ آسان

* دارای ممان اینرسی بالا برای نصب در ارتفاع با فشار باد زیاد

test certificate- HTH78 سـ رتيفيكيت

Norms Applied : TS EN 14351-1+A1, TS EN 1026 , TS EN 1027 , TS4644 EN 12211

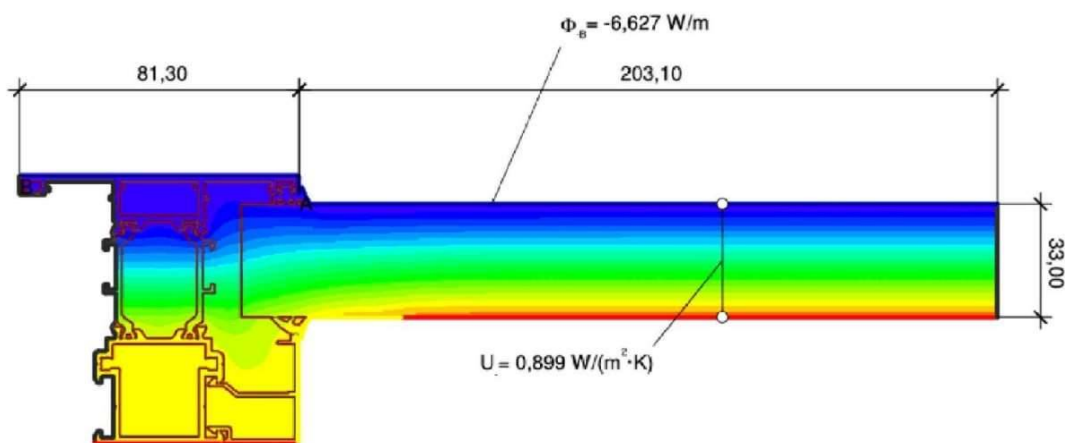
Results:

TS EN 12207 Air Permeability : Class4 (600Pa)

TS EN 12208 Watertightness : Class9A (600Pa)

TS EN 12210 Resistance to Winde Load : ClassC3 (1200Pa)

TS EN 12210 Resistance to Safty Load : OK (1800Pa)

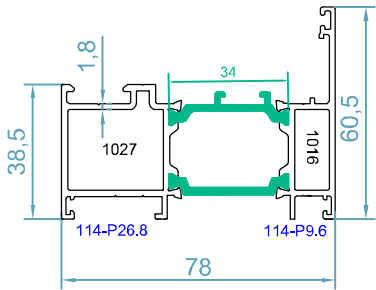


$$U_{TAB} = \frac{\Phi}{\Delta T} - \frac{U_p \cdot b_p}{b_i} = \frac{6,627}{20,000} - \frac{0,899 \cdot 0,203}{0,081} = 1,83 \text{ W/(m}^2 \cdot \text{K)}$$

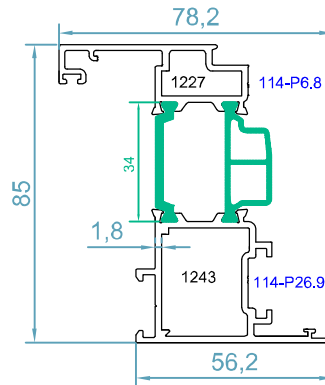
اندازه ی U_f با تغییر U_g شیشه تغییر میکند

Uf value can be cahnage according to the glass Ug value

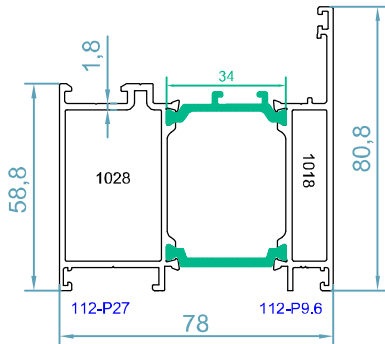
سیستم درب و پنجره لولایی و لنگه مخفی ترمال بریک- HTH78



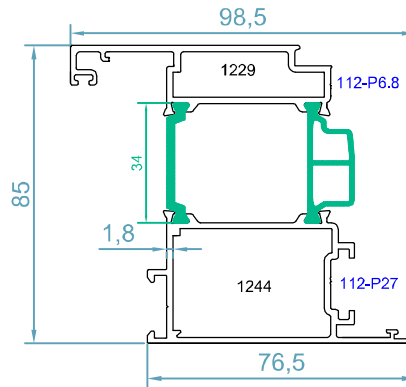
code : 1016-1027
 پروفیل فریم
 Frame Profile
 weight : 1.71kg/m
 Jx=43 cm⁴
 Jy=12 cm⁴



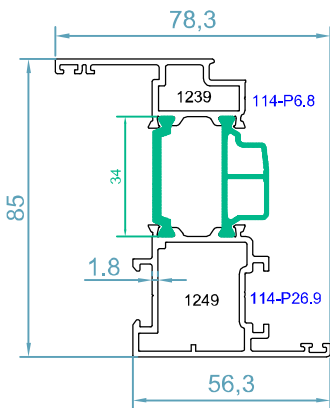
code : 1227-1243
 لنگه پنجره
 Sash Profile
 weight : 1.97kg/m
 Jx=62 cm⁴
 Jy=19 cm⁴



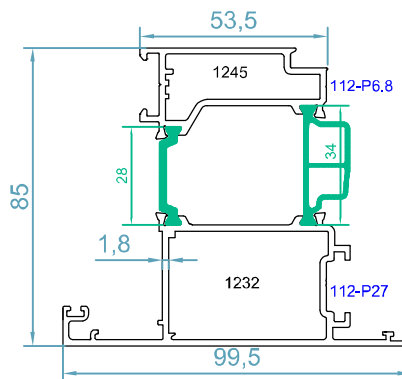
code : 1018-1028
 فریم درب
 Frame Profile
 weight : 2.12kg/m
 Jx=56 cm⁴
 Jy=34 cm⁴



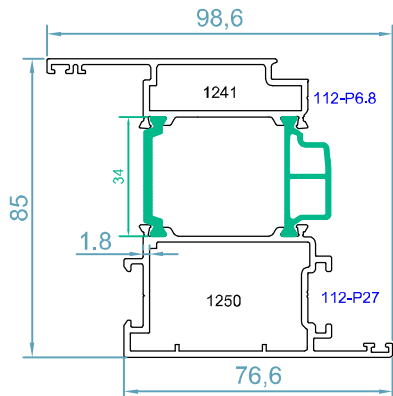
code : 1229-1244
 لنگه درب داخل بازشو
 Inward Opening Door Pr.
 weight : 2.4kg/m
 Jx=77 cm⁴
 Jy=47 cm⁴



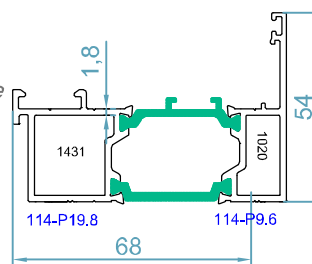
code : 1239-1249
 لنگه پنجره
 Sash Profile
 weight : 1.93kg/m
 Jx=61 cm⁴
 Jy=16 cm⁴



code : 1232-1245
 لنگه درب بیرون بازشو
 Outward Opening Door Pr.
 weight : 2.39kg/m
 Jx=75 cm⁴
 Jy=47 cm⁴

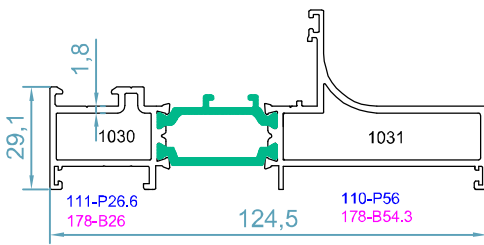


code : 1241-1250
 لنگه درب داخل بازشو
 Inward Opening Door Profile
 weight : 2.37kg/m
 Jx=77 cm⁴
 Jy=47 cm⁴



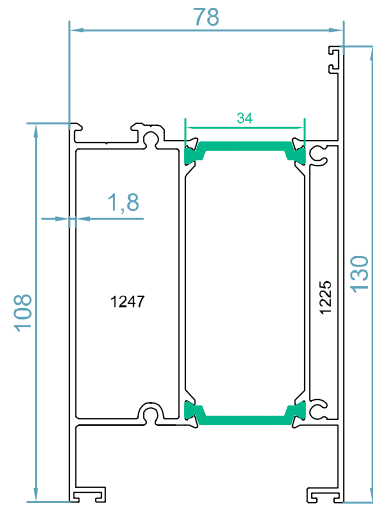
code : 1020-1431
 آداپتور درب بیرون بازشو
 Outward Opening Adaptor Pr
 weight : 1.56kg/m

HTH78 - THERMAL BREAK WINDOW & DOOR & HIDDEN WINDOW SYSTEM



code : 1030-1031

پروفیل فریم
Frame Profile
weight : 1.96kg/m

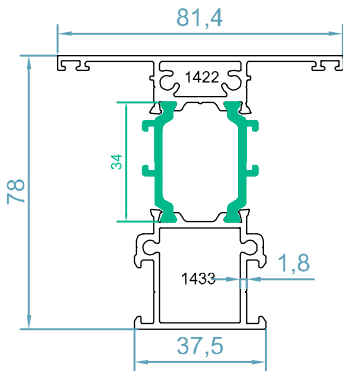


code : 1225-1247

پروفیل پایین درب
Bottom Plate Profile
weight : 2.93kg/m

Jx=133 cm⁴

Jy=90 cm⁴

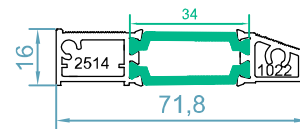


code : 1422-1433

پروفیل سپری
Transom-Mullion Profile
weight : 1.97kg/m

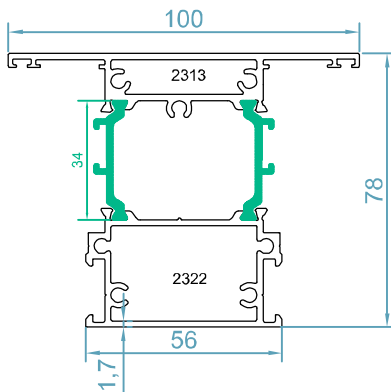
Jx=51 cm⁴

Jy=18 cm⁴



code : 1022-2514

پروفیل آستانه ی درب
Threshold Profile
weight : 0.95kg/m

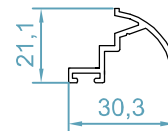


code : 2313-2322

پروفیل سپری
Transom-Mullion Profile
weight : 2.32kg/m

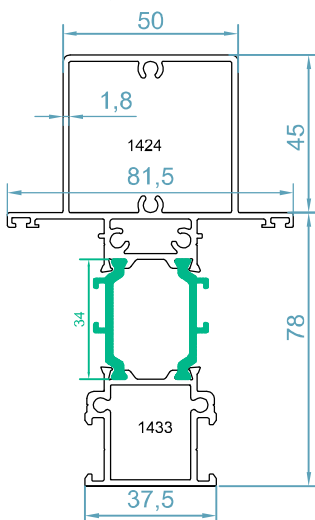
Jx=64 cm⁴

Jy=45 cm⁴



code : 2516

آبچکان آستانه ی درب
Raindrop Profile
weight : 0.27kg/m

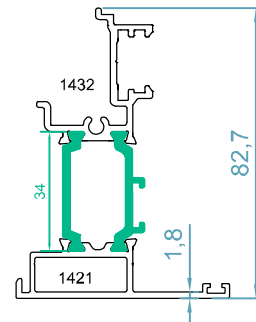


code : 1424-1433

سپری تقویت شده
Supported Mullion Pr.
weight : 2.76kg/m

Jx=132 cm⁴

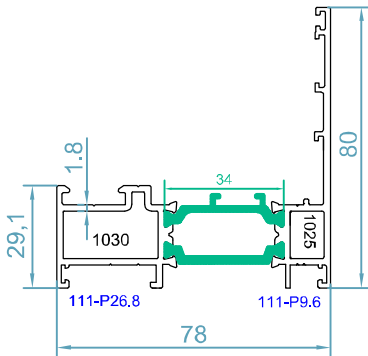
Jy=29 cm⁴



code : 1421-1432

پروفیل مابین دو لنگه
Doble Sash Adaptor
weight : 1.51kg/m

سیستم درب و پنجره لولایی و لنگه مخفی ترمال بریک-HTH78

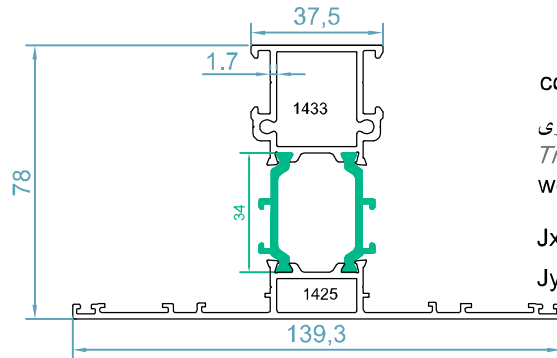


code : 1025-1030

پروفیل فریم
Frame Profile
weight : 1.71kg/m

Jx=47 cm⁴

Jy=20 cm⁴

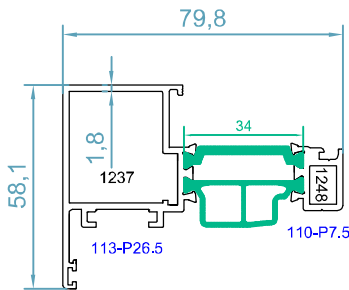


code : 1425-1433

پروفیل سپری
Transom-Mullion Profile
weight : 2.26kg/m

Jx=63 cm⁴

Jy=57 cm⁴

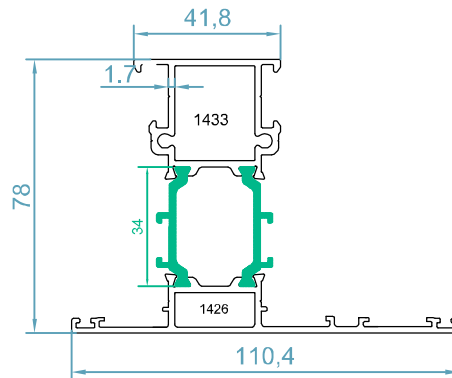


code : 1237-1248

لنگه باز شو مخفی
Sash Profile
weight : 1.59kg/m

Jx=37 cm⁴

Jy=8 cm⁴

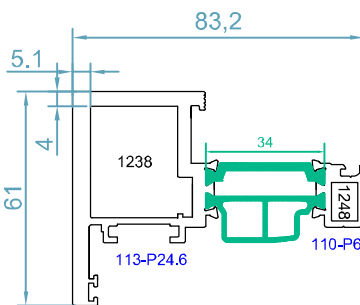


code : 1426-1433

پروفیل سپری
Transom-Mullion Profile
weight : 2.07kg/m

Jx=55 cm⁴

Jy=37 cm⁴

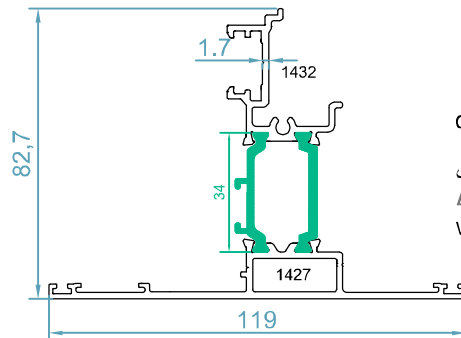


code : 1238-1248

لنگه باز شو مخفی تقویت شده
Sash Profile
weight : 2.63kg/m

Jx=64 cm⁴

Jy=20.8 cm⁴



code : 1427-1432

اورهانگ لنگه مخفی
Duble Sash Adaptor
weight : 1.85kg/m

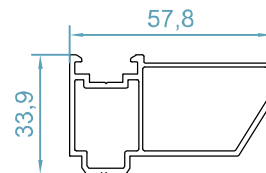
Jx=44 cm⁴

Jy=26 cm⁴



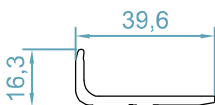
code : 1472

زهوار باز شو مخفی
Glazing Bead Profile
weight : 0.15kg/m



code : 1473

پروفیل آداپتور
Adaptor Profile
weight : 0.75kg/m



code : 2575

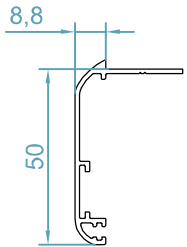
تاکوز آلومینیومی
Glass Support Profile
weight : 0.38kg/m



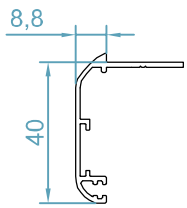
code : 2504

پروفیل تسمه
Rod Profile
weight : 0.18kg/m

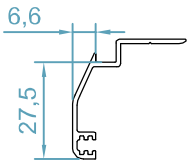
HTH78 - THERMAL BREAK WINDOW & DOOR & HIDDEN WINDOW SYSTEM



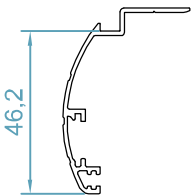
code :2500
 پروفیل روکوب
Border Profile
 weight : 0.38kg/m



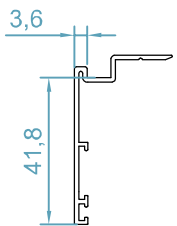
code :2501
 پروفیل روکوب
Border Profile
 weight : 0.35kg/m



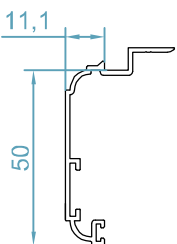
code :2524
 پروفیل روکوب
Border Profile
 weight : 0.27kg/m



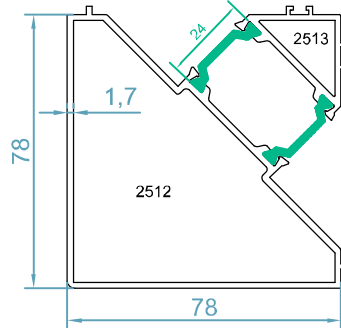
code :2522
 پروفیل روکوب
Border Profile
 weight : 0.37kg/m



code :2523
 پروفیل روکوب
Border Profile
 weight : 0.32kg/m

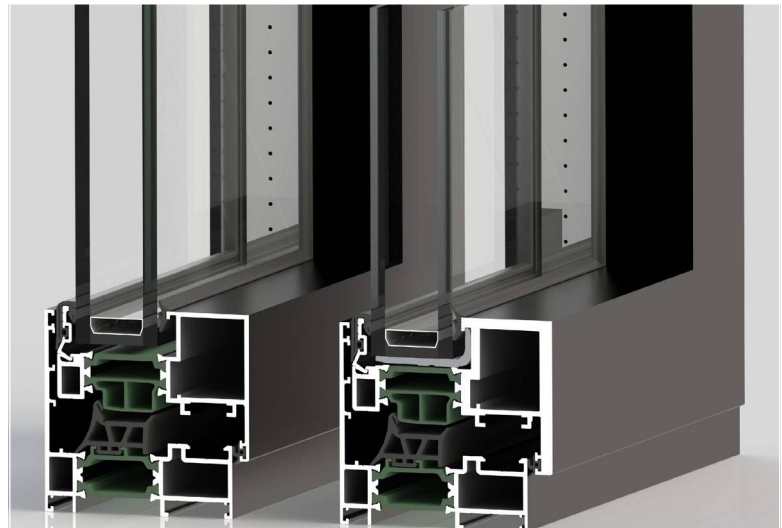


code :2558
 پروفیل روکوب
Border Profile
 weight : 0.32kg/m

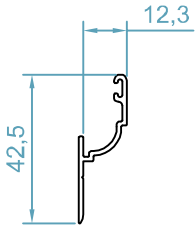


code :2512-2513
 آداپتور کنج فریم
Corner Adapter
 weight :2.10 kg/m

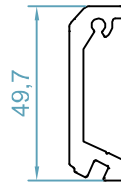
Jx=58.7 cm⁴
 Jy=51.8 cm⁴



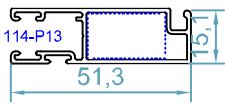
سیستم درب و پنجره لولایی و لنگه مخفی ترمال بریک-HTH78



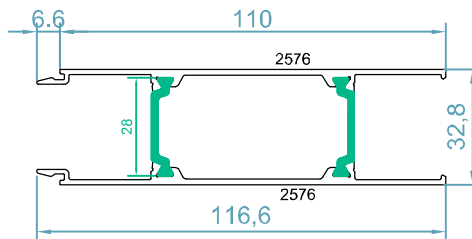
code :2508
ریل توری کشویی
Rail Profile
weight : 0.23kg/m



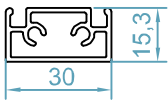
code : 117
کانکتور نصب سپری
T Joint
weight :0.92 kg/m



code : 2509
لنگه توری کشویی
Fly Screen Profile
weight :1.33 kg/m



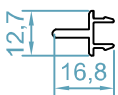
code :2576-2576
ورق دو جداره ی ترمال بریک
Thermal Break Shutter Pro
weight : 1.59 kg/m



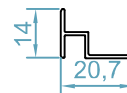
code :2581
وادر لنگه توری
T For Fly Screen Sash
weight : 0.44kg/m



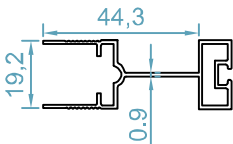
code :2507
پروفیل آبچکان
Raindrop Profile
weight : 0.26kg/m



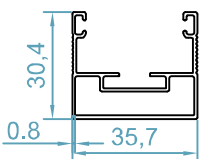
code :2580
وسطچار لنگه توری
Adapter For Fly Screen Sash
weight : 0.14kg/m



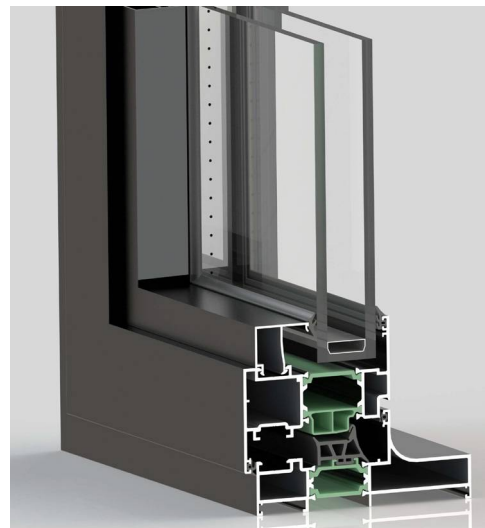
code :2014
مابین فریم و کتیبه
between two frame
weight : 0.14 kg/m



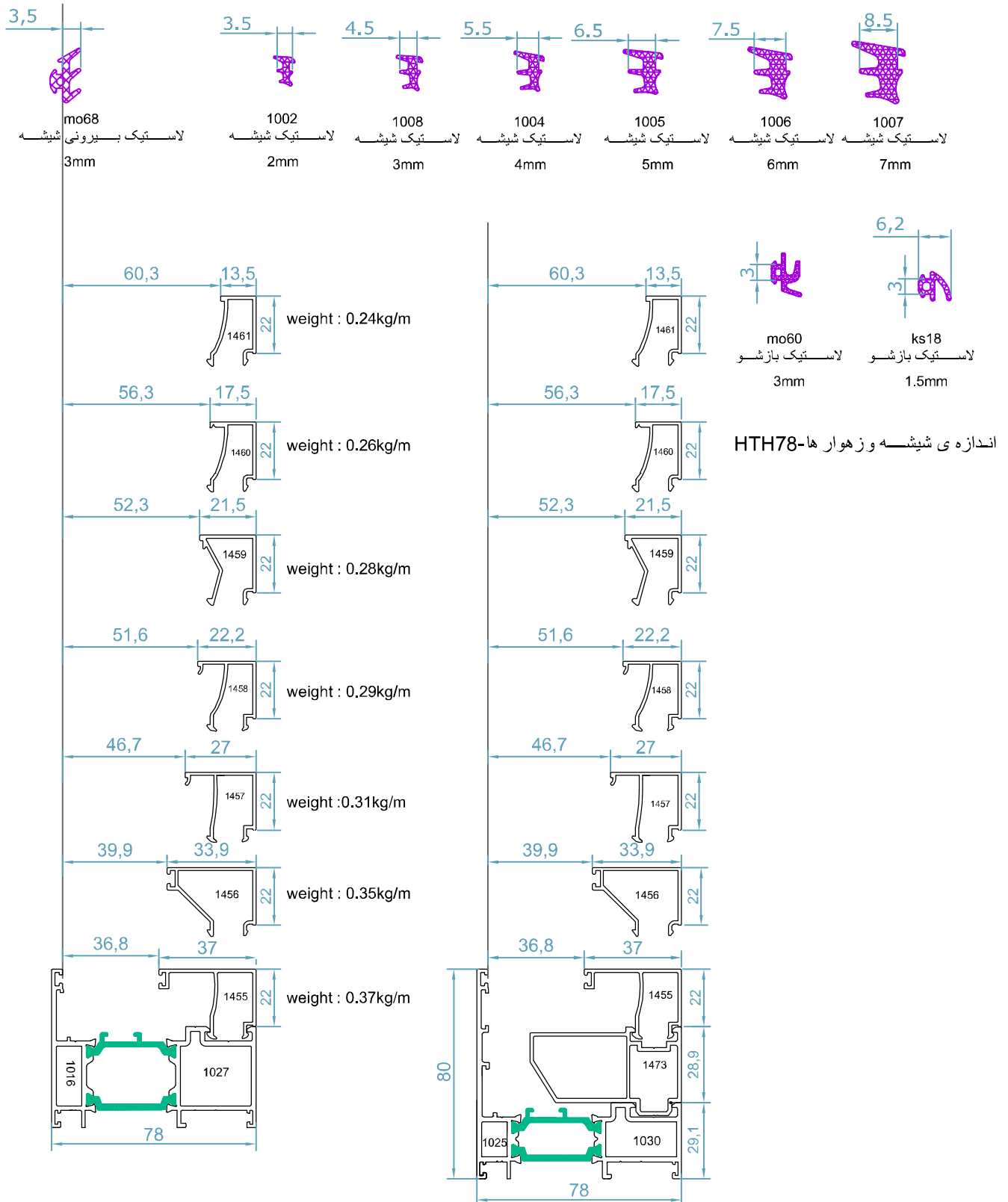
code : 2548
لنگه توری پلیسه
Fly Screen Sash
weight :0.44kg/m



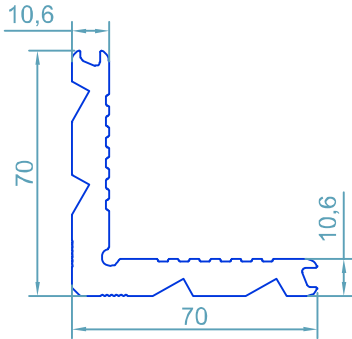
code : 2549
فریم توری پلیسه
Fly Screen Frame
weight :0.43kg/m



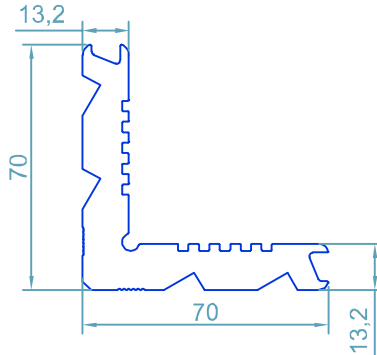
HTH78 - THERMAL BREAK WINDOW & DOOR & HIDDEN WINDOW SYSTEM



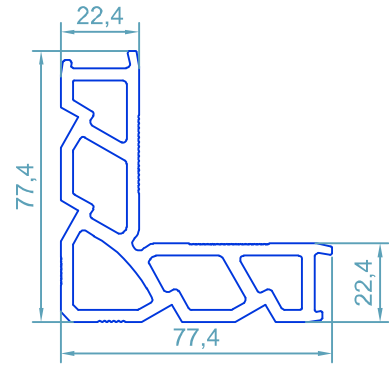
سیستم درب و پنجره آلومینیومی و لنگه مخفی ترمال بریک- HTH78



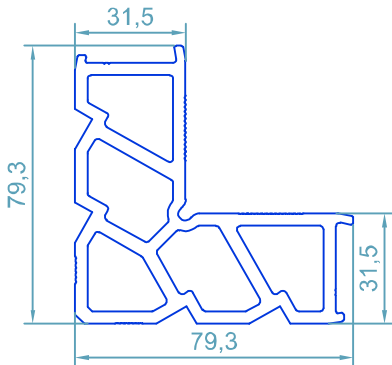
code : 110
گونیا پانچی
Corner Cleat
weight : 3.32kg/m



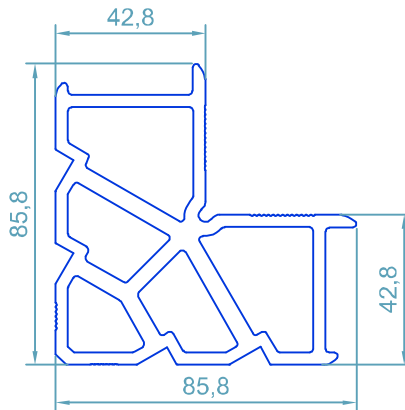
code : 111
گونیا پانچی
Corner Cleat
weight : 4.03kg/m



code : 114
گونیا پانچی
Corner Cleat
weight : 3.67kg/m



code : 113
گونیا پانچی
Corner Cleat
weight : 4.13kg/m

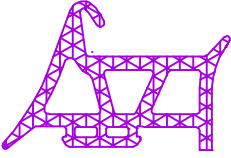

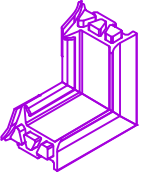
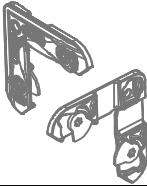

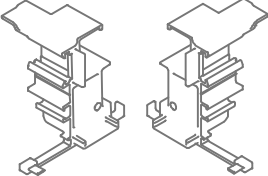

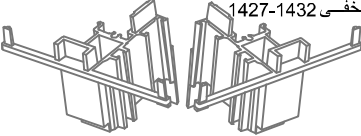
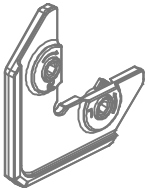
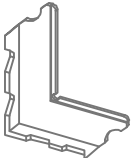
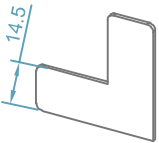
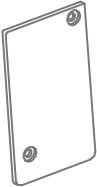

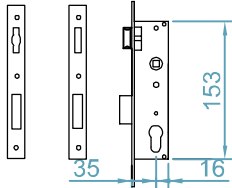
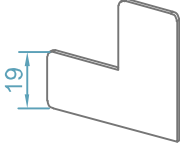
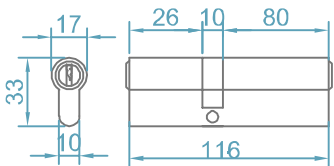


code : 112
گونیا پانچی
Corner Cleat
weight : 5.00 kg/m



HTH78 - THERMAL BREAK WINDOW & DOOR & HIDDEN WINDOW SYSTEM

ACCESSORIES LIST

 <p>code : 60175 لاستیک فریم در بازشو Gasket For Open Joint</p>	 <p>گونیا فلزی P100 T Joint Fixing</p>
 <p>code : 197 لاستیک گوشه فریم Corner Gasket For Open Joint</p>	 <p>code : 60051 گونبای دایکاستی سپری T Joint Connection</p>
 <p>code : 51927 لاستیک زهوار لنگه مخفی Gasket For Hidden Sash</p>	 <p>code: 60264 درپوش آور هانگ 1421-1432 Adapter Cover</p>
 <p>code : ks18 لاستیک فریم در بازشو Gasket For Opening</p>	 <p>code: 60265 درپوش آور هانگ لنگه مخفی 1427-1432 Adapter Cover</p>
 <p>FUJI2000 گونبای دایکاستی Corner Alignment</p>	 <p>MO20 گونبای پلاستیکی لنگه Corner Alignment</p>
 <p>code : 500 گونبای فلزی MM5 Corner Alignment</p>	 <p>code : 2611 درپوش ابتدا و انتها، سپری تقویت شده 1424 T Profil Adapter Caps</p>
 <p>code : 501 گونبای فلزی کوچک MO19 Corner Alignment</p>	 <p>قفل زبانه دار یا غلتکی لنگه ی بازشو Mortise Lock With Cylinder or Roller</p>
 <p>code : 511 گونبای فلزی Corner Alignment</p>	 <p>سر سیلندر 116 Cylinder 116</p>