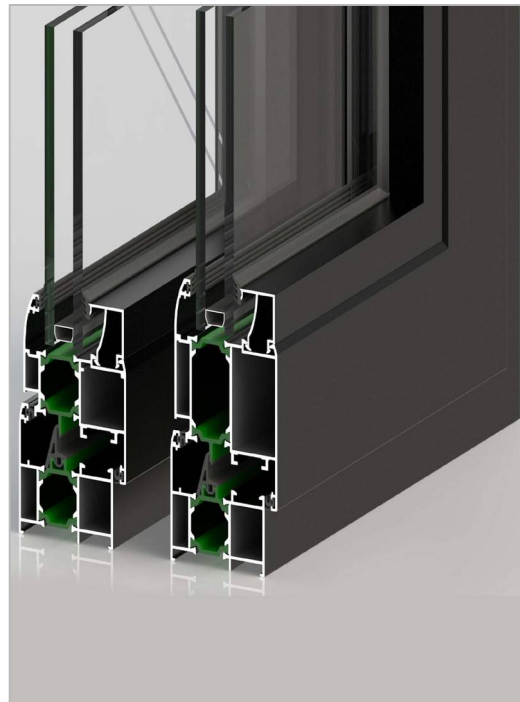
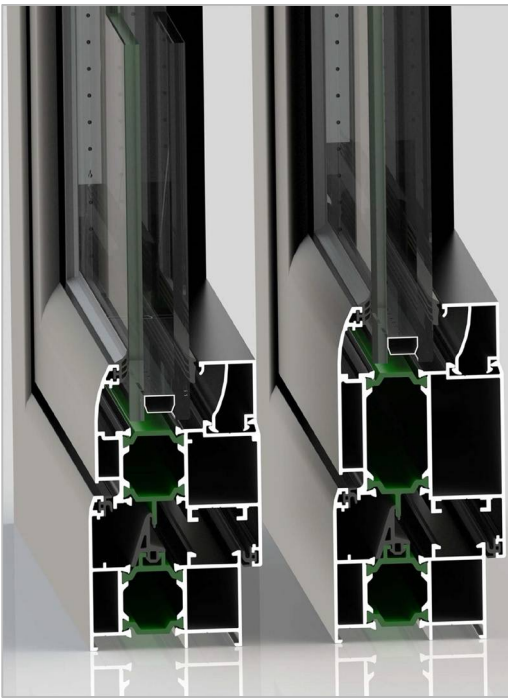


HTH60-1

سیستم درب و پنجره لولایی ترمال بریک

Thermal Window&Door System



مشخصات سیستم

* اندازه ی عرض فریم : 59.5 mm

* اندازه ی عرض لنگه : 65 mm

* اندازه ی پلی آمید : 24mm

* ضخامت دیواره ی پروفیل : 1.3-1.8mm

* دارای فریم و بازشو در دو نوع ضخامت دیواره ی 1.3 و 1.7 میلیمتر

* تنوع در بازشوها در محل نصب زهوار

* امکان نصب اسپانیولت یو پی وی سی و قفل از چند نقطه

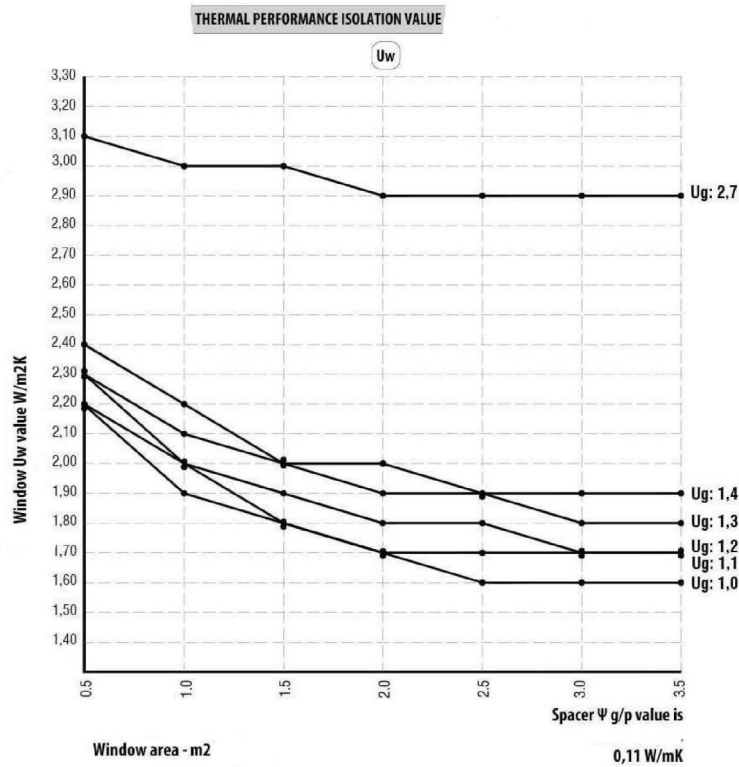
* قابلیت نصب بازشو تک حالته ، دو حالته ، کلنگی ، فولکس واگنی ، محوری و فرانسوی

* دارای بیشترین آب بندی و هوابندی با استفاده از لاستیک های EPDM

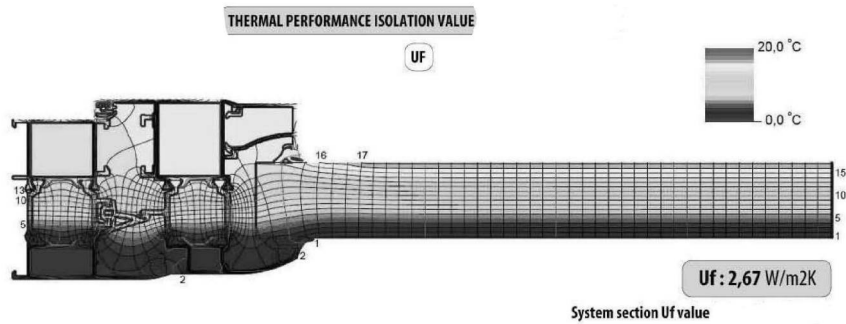
* دارای زهوار و گونیا پانچی مشترک با سری های دیگر و مونتاز آسان

سیستم درب و پنجره لولایی ترمال بریک HTH60-1

مقاومت حرارتی سیستم HTH60-1



The graphic shows the Uw value of the window system 60T.
The values are applied for six different glasses (Ug 1.0 - 2,7 W/m2K) and areas (m2).



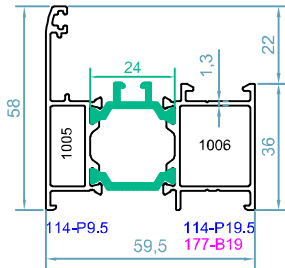
HTH60-1 - THERMAL BREAK WINDOW & DOOR SYSTEM

IFT rosen heim -Test Report تست رپورت محصول

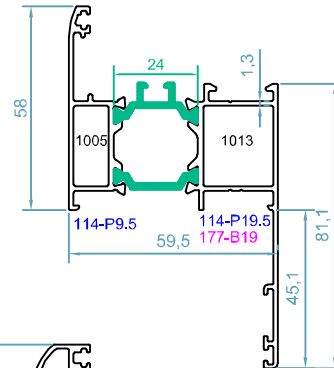
Results:

Air permeability according to EN12209:1999-11 هواپندى	CLASS 4
Watertightness according to EN12208:1999-11 آب بندى	CLASS E1200
Resistance to windload according to EN12210:1999-11/AC:2002-08 مقاومت در فشار باد	CLASS C3 / B3

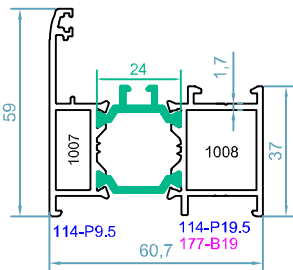
سیستم درب و پنجره لولایی ترمال بریک HTH60-1



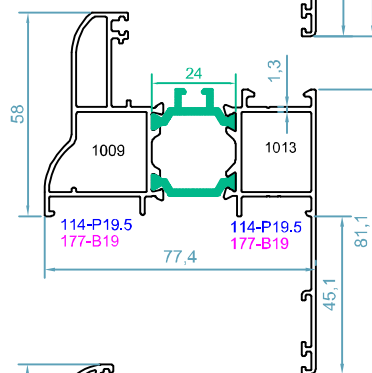
code : 1005-1006
 فریم 1.3 میلی‌متر
 1.3mm Frame Profile
 weight : 1.28 kg/m
 $J_x=18.12 \text{ cm}^4$
 $J_y=8.14 \text{ cm}^4$



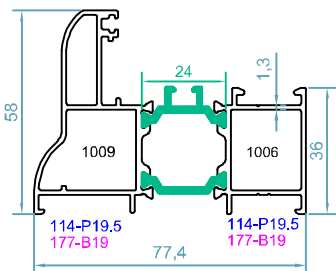
code : 1005-1013
 فریم روکوب دار
 Frame Profile
 weight : 1.47 kg/m
 $J_x=50.12 \text{ cm}^4$
 $J_y=14.6 \text{ cm}^4$



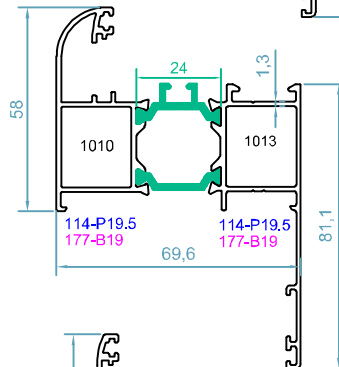
code : 1007-1008
 فریم 1.7 میلی‌متر
 1.7mm Frame Profile
 weight : 1.48 kg/m



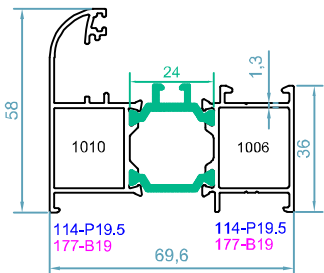
code : 1009-1013
 فریم روکوب دار
 Frame Profile
 weight : 1.73 kg/m
 $J_x=29.7 \text{ cm}^4$
 $J_y=11.6 \text{ cm}^4$



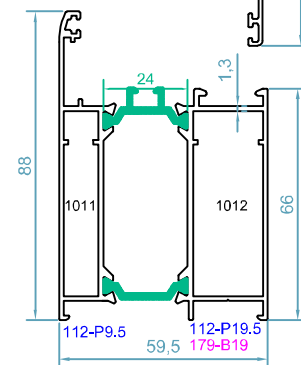
code : 1006-1009
 فریم 1.3 میلی‌متر
 1.3mm Frame Profile
 weight : 1.53 kg/m
 $J_x=29.7 \text{ cm}^4$
 $J_y=11.6 \text{ cm}^4$



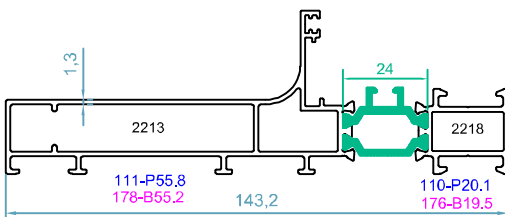
code : 1010-1013
 پروفیل فریم
 Frame Profile
 weight : 1.61 kg/m



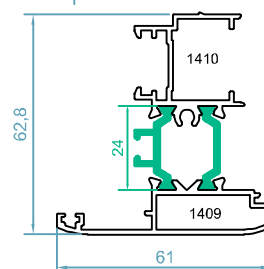
code : 1006-1010
 فریم 1.3 میلی‌متر
 1.3mm Frame Profile
 weight : 1.41 kg/m
 $J_x=23.4 \text{ cm}^4$
 $J_y=10.5 \text{ cm}^4$



code : 1011-1012
 فریم فولکس واگنی
 Frame Profile
 weight : 1.78 kg/m
 $J_x=31.6 \text{ cm}^4$
 $J_y=28.02 \text{ cm}^4$

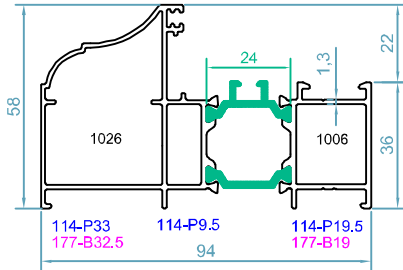


code : 2213-2218
 پروفیل فریم
 Frame Profile
 weight : 1.91 kg/m
 $J_x=136.5 \text{ cm}^4$
 $J_y=7.91 \text{ cm}^4$

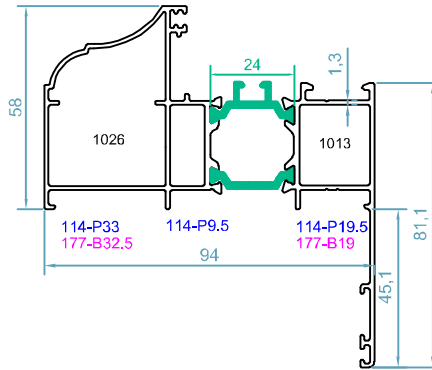


code : 1409-1410
 پروفیل آور هانگ
 Double Sash Adaptor
 weight : 1.46 kg/m
 $J_x=6.8 \text{ cm}^4$
 $J_y=16.7 \text{ cm}^4$

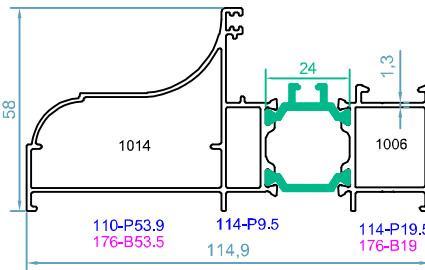
HTH60-1 - THERMAL BREAK WINDOW & DOOR SYSTEM



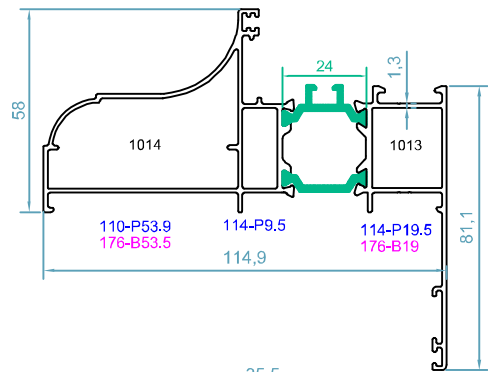
code : 1006-1026
 پروفیل فریم
Frame Profile
 weight : 1.75 kg/m



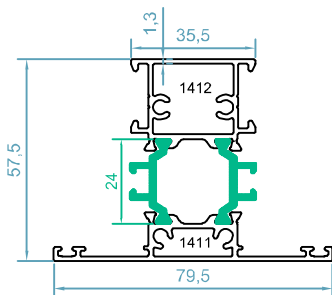
code : 1026-1013
 فریم روکوب دار
Frame Profile
 weight : 2.11 kg/m



code : 1006-1014
 پروفیل فریم
Frame Profile
 weight : 1.79 kg/m

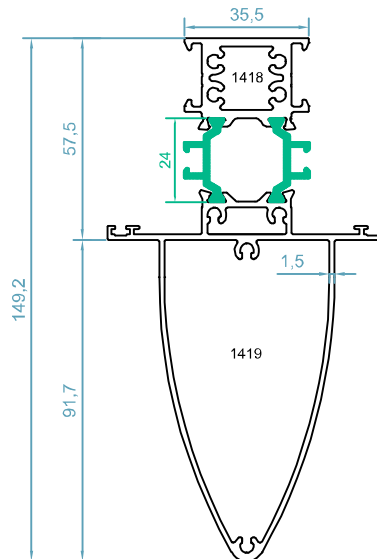


code : 1013-1014
 فریم روکوب دار
Frame Profile
 weight : 2.18 kg/m



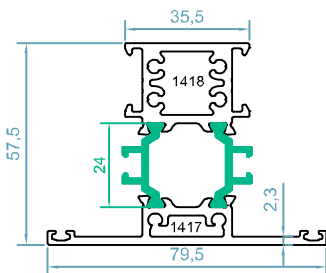
code : 1411-1412
 پروفیل سپری
T Profile
 weight : 1.5 kg/m

$J_x = 20.6 \text{ cm}^4$
 $J_y = 13.02 \text{ cm}^4$



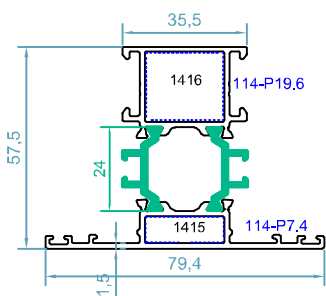
code : 1418-1419
 سپری تقویت شده
Supported T Profile
 weight : 2.84 kg/m

$J_x = 169.8 \text{ cm}^4$
 $J_y = 26.1 \text{ cm}^4$



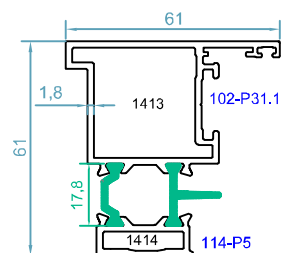
code : 1417-1418
 سپری تقویت شده
Supported T Profile
 weight : 2.15 kg/m

$J_x = 27.04 \text{ cm}^4$
 $J_y = 17.02 \text{ cm}^4$



code : 1415-1416
 سپری و بازشو محوری
Pivoting Profil
 weight : 1.45 kg/m

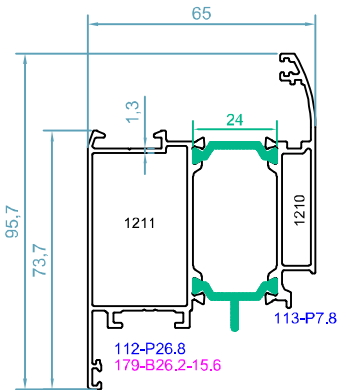
$J_x = 18.8 \text{ cm}^4$
 $J_y = 12.9 \text{ cm}^4$



code : 1413-1414
 آداپتور بازشو محوری
Pivoting Adapter Profil
 weight : 1.44 kg/m

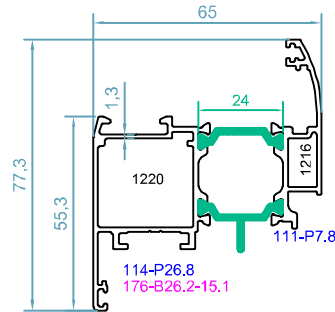
$J_x = 19.51 \text{ cm}^4$
 $J_y = 11.23 \text{ cm}^4$

سیستم درب و پنجره لولایی ترمال بریک HTH60-1



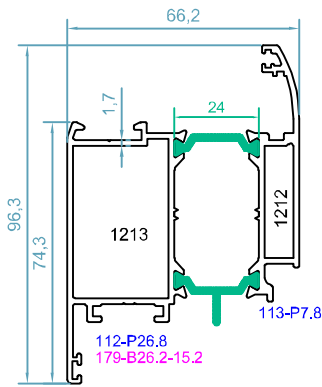
code : 1210-1211
درب داخل بازشو 1.3 میلی‌متر
1.3mm Inward Openig Sash
weight : 1.79 kg/m

$J_x=30.97 \text{ cm}^4$
 $J_y=27.6 \text{ cm}^4$

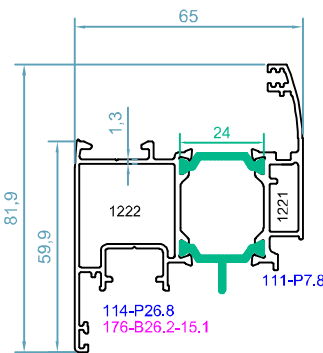


code : 1216-1220
پنجره ی 1.3 میلی‌متر
1.3mm Window Sash Pr.
weight : 1.5 kg/m

$J_x=24.02 \text{ cm}^4$
 $J_y=11.2 \text{ cm}^4$

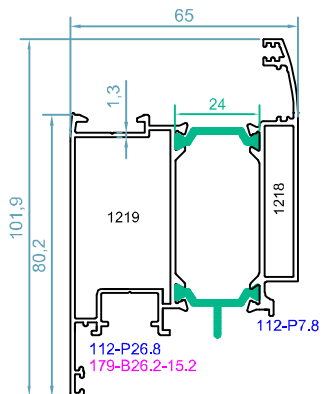


code : 1212-1213
درب داخل بازشو 1.7 میلی‌متر
1.7mm Inward Openig Sash
weight : 2.04 kg/m



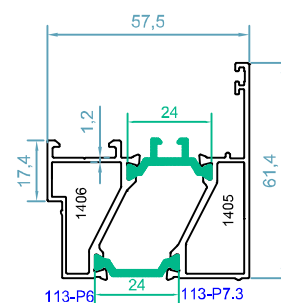
code : 1221-1222
پنجره ی یراق یو پی وی سی
Sash Profile -Multi Point
weight : 1.59 kg/m

$J_x=28.24 \text{ cm}^4$
 $J_y=17.16 \text{ cm}^4$

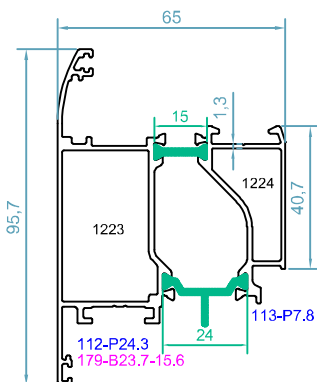


code : 1218-1219
درب داخل بازشو یراق یو پی وی سی
Sash Profile -Multi Point
weight : 1.89 kg/m

$J_x=41.5 \text{ cm}^4$
 $J_y=35.04 \text{ cm}^4$



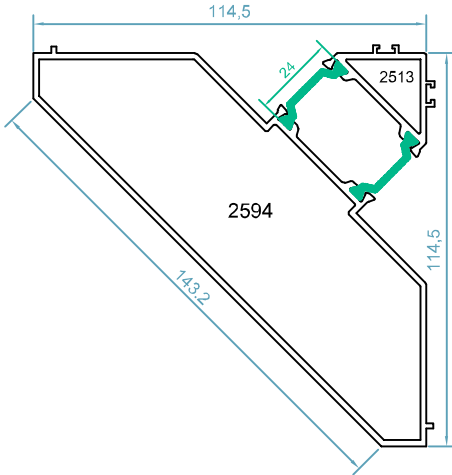
code : 1405-1406
آداپتور درب بیرون بازشو
Outward Openig Sash Adapte
weight : 1.37 kg/m



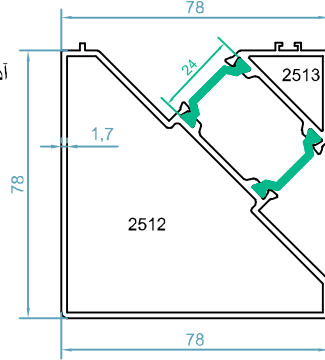
code : 1223-1224
درب بیرون بازشو
Outward Openig Door Sash
weight : 1.85 kg/m

$J_x=30.4 \text{ cm}^4$
 $J_y=29.9 \text{ cm}^4$

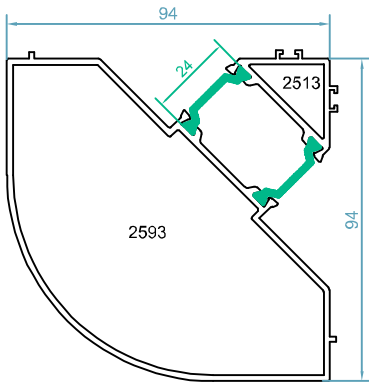
HTH60-1 - THERMAL BREAK WINDOW & DOOR SYSTEM



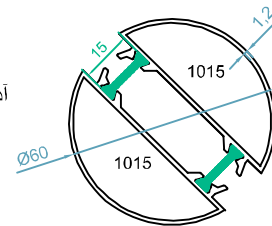
code :2513-2594
 آداپتور کنج فریم 1006-1014
 1006-1014 Corner Adapter
 weight :2.70 kg/m



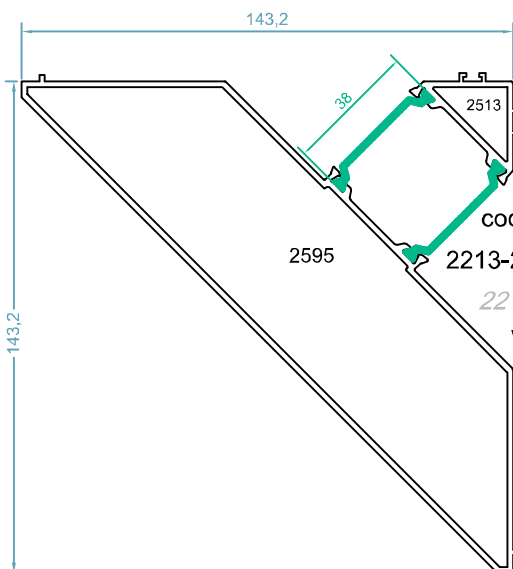
code :2512-2513
 آداپتور کنج فریم 1006-1009
 1006-1009 Corner Adapter
 weight : 2.1kg/m
 $J_x=58.7 \text{ cm}^4$
 $J_y=51.8 \text{ cm}^4$



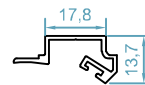
code :2513-2593
 آداپتور کنج فریم 1006-1026
 1006-1026 Corner Adapter
 weight :2.40 kg/m



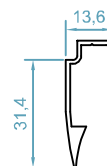
code : 1015-1015
 آداپتور کنج فریم 1005-1006
 1005-1006 Corner Adapter
 weight :1.78 kg/m
 $J_x=12.02 \text{ cm}^4$
 $J_y=12.11 \text{ cm}^4$



code :2513-2595
 آداپتور کنج فریم 2213-2218
 2213-2218 Corner Adapter
 weight : 3.18kg/m

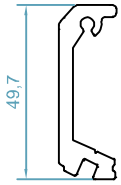


code :2503
 آداپتور کنج
 Corner Adaptr Pr.
 weight : 0.23kg/m

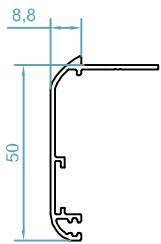


code :2502
 آداپتور کنج
 Corner Adaptr Pr.
 weight : 0.38kg/m

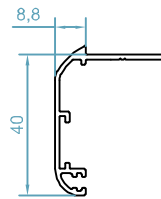
سیستم درب و پنجره لولایی ترمال بریک HTH60-1



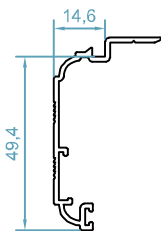
code : 117
کانتکتور نصب سپری
T Joint
weight : 0.92 kg/m



code : 2500
پروفیل روکوب
Border Profile
weight : 0.38kg/m



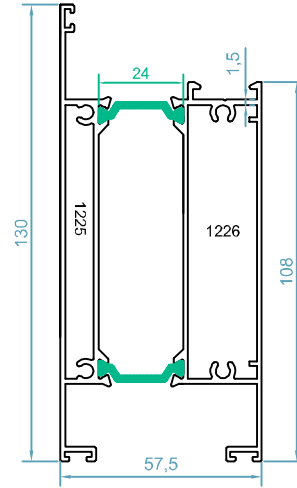
code : 2501
پروفیل روکوب
Border Profile
weight : 0.35kg/m



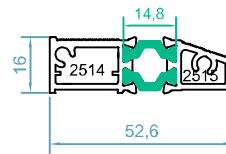
code : 2565
روکوب شیاردار
Border Profile
weight : 0.42kg/m



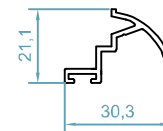
code : 2504
پروفیل تسمه
Rod Profile
weight : 0.18kg/m



code : 1225-1226
پروفیل پایین درب
bottom plate profile
weight : 2.6kg/m
 $J_x=101.8 \text{ cm}^4$
 $J_y=37.4 \text{ cm}^4$



code : 2514-2515
پروفیل آستانه ی درب
Threshold Profile
weight : 0.61kg/m



code : 2516
آبچکان آستانه ی درب
Raindrop Profile
weight : 0.27kg/m

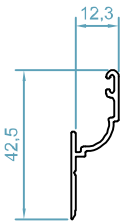


code : 2507
پروفیل آبچکان
Raindrop Profile
weight : 0.26kg/m

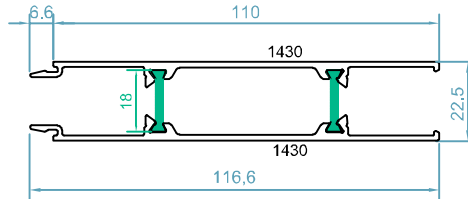


code : 2505
مابین دو فریم
Between Two Frame
weight : 0.13kg/m

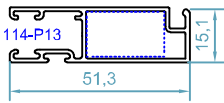
HTH60-1 - THERMAL BREAK WINDOW & DOOR SYSTEM



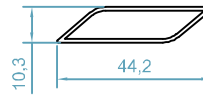
code :2508
ریل توری کشویی
Rail Profile
weight :0.23 kg/m



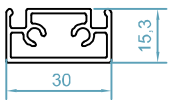
code :1430-1430
ورق دو جداره ی ترمال بریک
Thermal Break Facade
weight : 1.5 kg/m



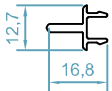
code : 2509
لنگه توری کشویی
Fly Screen Profile
weight :0.50 kg/m



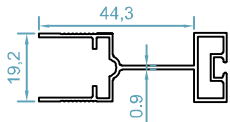
code : 2517
پروفیل گریل
Gril Profile
weight : 0.28kg/m



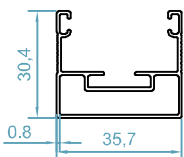
code :2581
وادار لنگه توری
T For Fly Screen Sash
weight : 0.44 kg/m



code :2580
وسط چهار لنگه توری
Adapter For Fly Screen Sash
weight : 0.14 kg/m

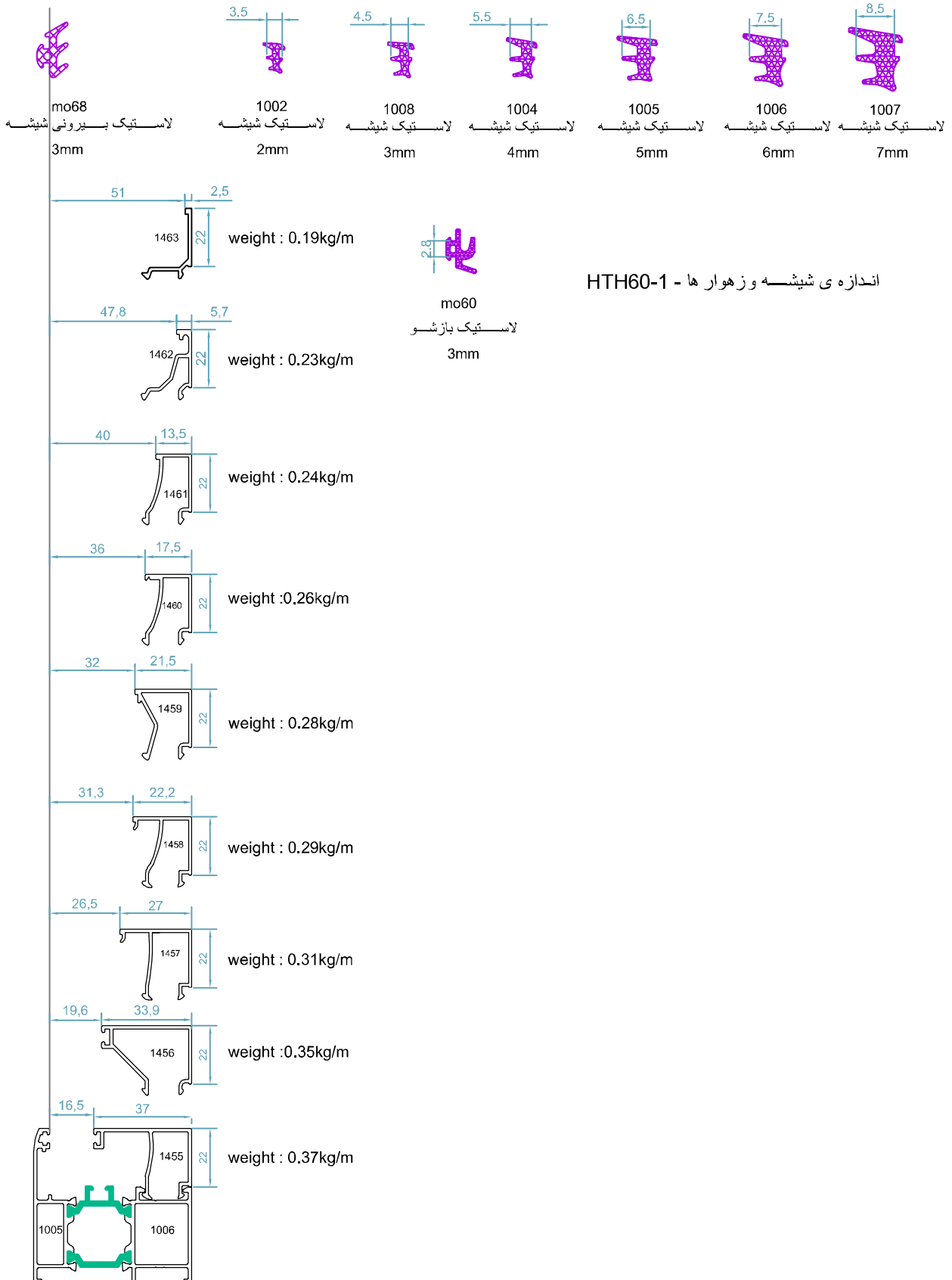


code : 2548
لنگه توری پلیسه
Fly Screen Sash
weight :0.44 kg/m

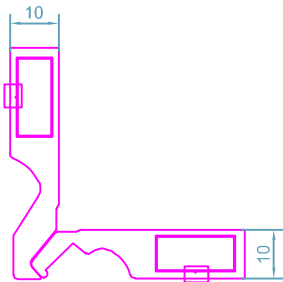


code : 2549
فریم توری پلیسه
Fly Screen Frame
weight :0.43 kg/m

سیستم درب و پنجره لولایی ترمال بریک HTH60-1



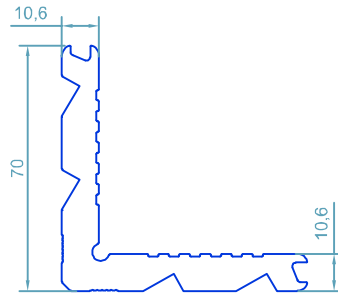
HTH60-1 - THERMAL BREAK WINDOW & DOOR SYSTEM



code : 176

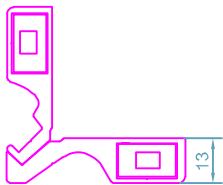
PC B10

قابل تولید در اندازه های مختلف



code : 110

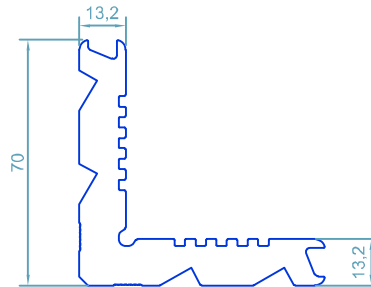
گونیا پانچی
Corner Cleat
weight : 3.32kg/m



code : 178

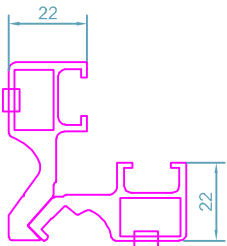
PC B13

قابل تولید در اندازه های مختلف



code : 111

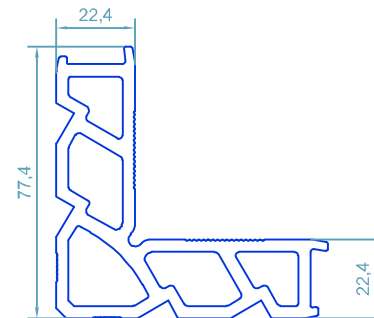
گونیا پانچی
Corner Cleat
weight : 4.03kg/m



code : 177

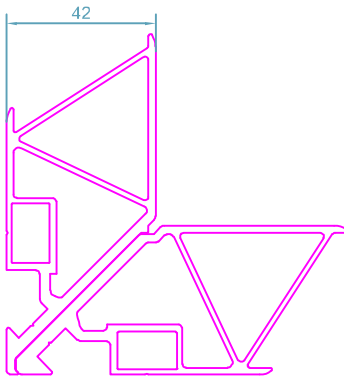
PC B22

قابل تولید در اندازه های مختلف



code : 114

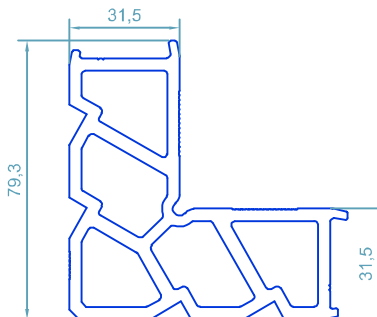
گونیا پانچی
Corner Cleat
weight : 3.67kg/m



code : 179

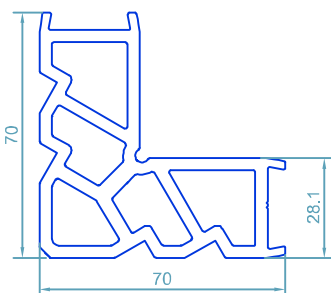
PC B42

قابل تولید در اندازه های مختلف



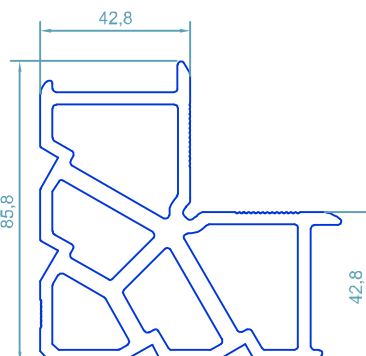
code : 113

گونیا پانچی
Corner Cleat
weight : 4.13kg/m



code : 102

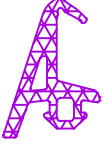

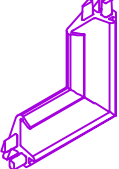


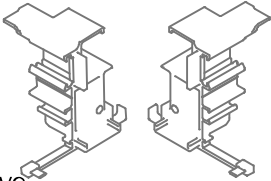
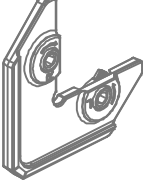
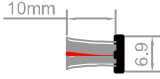
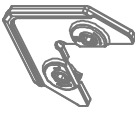
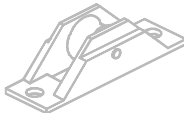
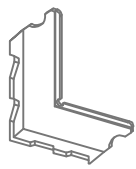
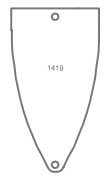
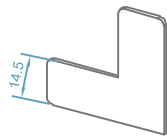
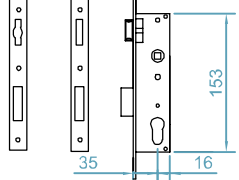
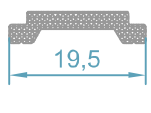
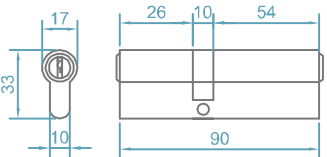
گونیا پانچی
Corner Cleat
weight : 3.6kg/m



code : 112

گونیا پانچی
Corner Cleat
weight : 5kg/m

لیست یراق آلات

 <p>code : 53016 لاستیک فریم در بازشو <i>Gasket For Open Joint</i></p> <p>EPDM</p>	 <p>P100 گونیا فلزی P100 <i>T Joint Fixing</i></p> <p>Galvanized</p>
 <p>code : 196 لاستیک گوشه فریم <i>Corner Gasket For Open Joint</i></p> <p>EPDM</p>	 <p>code : 60051 گونیا دایکاستی سپری <i>T Joint Connection</i></p> <p>Steel</p>
 <p>لاستیک لنگه توری <i>Fly Screen Gasket</i></p> <p>EPDM</p>	 <p>code : 53062 درپوش آور هانگ 1409-1410 <i>Adapter Cover</i></p> <p>PVC</p>
 <p>code : 510 گونیا دایکاستی FUJI2000 <i>Corner Alignment</i></p> <p>Steel</p>	 <p>code : 620-69-110 مویی پابین درب <i>Brush No 10 For Sliding Sash</i></p> <p>10mm 6.9</p>
 <p>FUJI 2013 گونیا دایکاستی بازشو محوری <i>corner alignment</i></p> <p>Steel</p>	 <p>بلرینگ توری ریلی <i>Fly Screen Roller</i></p>
 <p>MO20 گونیا پلاستیکی لنگه <i>corner alignment</i></p> <p>PVC</p>	 <p>code : 2612 درپوش ابتدا و انتها سپری تقویت شده 1419 <i>T Profil Adapter Caps</i></p> <p>PVC</p>
 <p>code : 500 MM5 گونیا فلزی روکوب <i>corner alignment</i></p> <p>Galvanized</p>	 <p>قفل زبانه دار یا غلتکی لنگه ی بازشو <i>Mortise Lock With Cylinder or Roller</i></p> <p>153 35 16</p>
 <p>code : ata19503 تسمه ی پلی آمید <i>rod poliamid</i></p> <p>Polyamid</p>	 <p>سپندر 90 <i>Cylinder 90</i></p> <p>17 26 10 54 33 10 90</p>